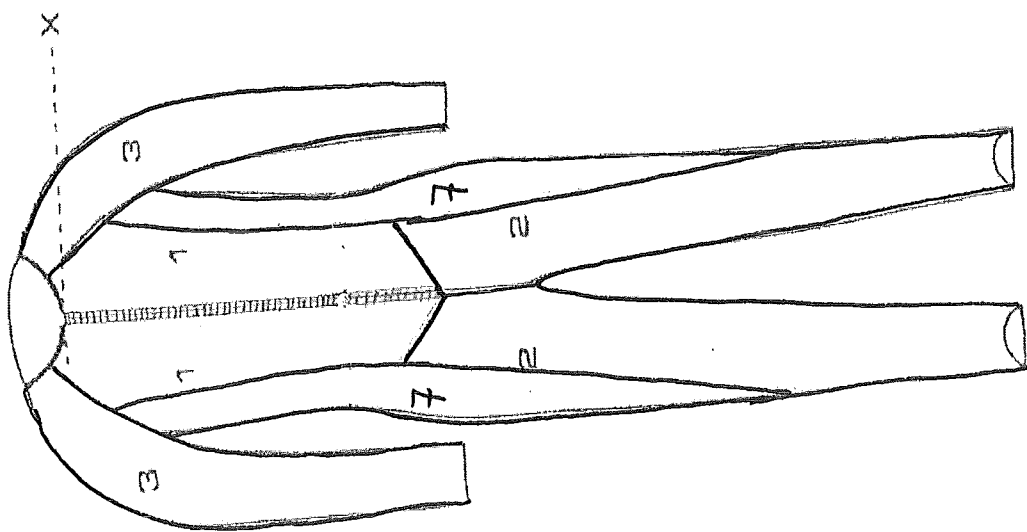
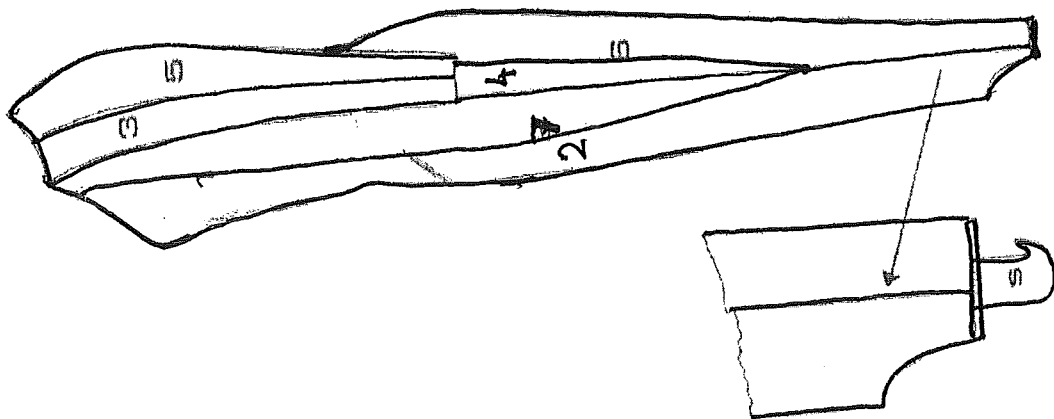
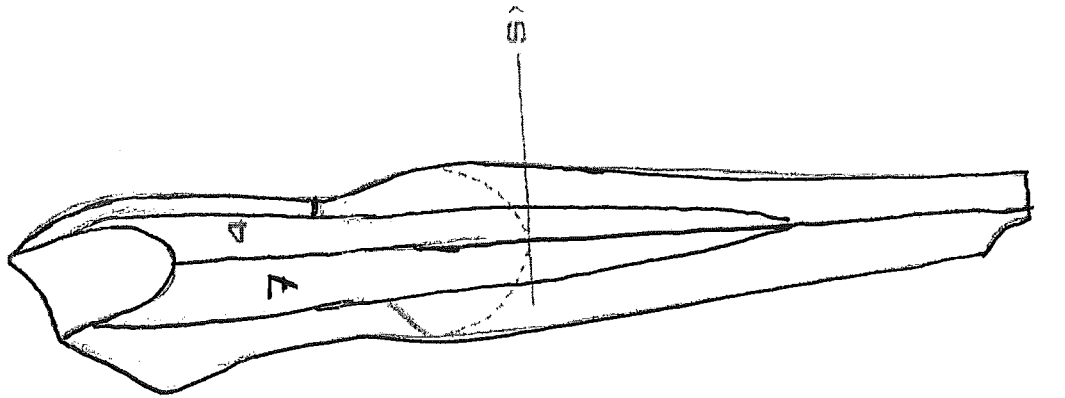
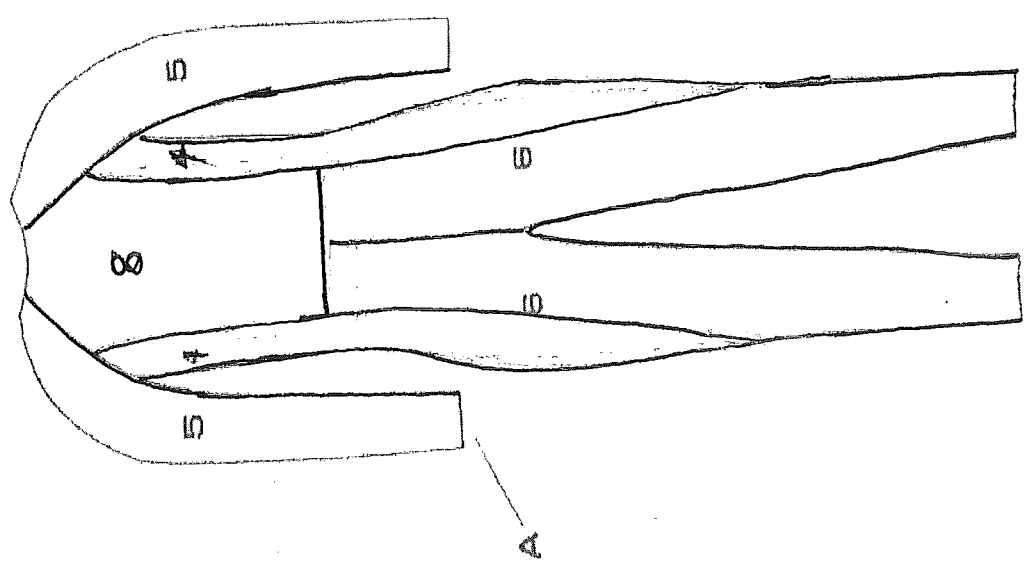
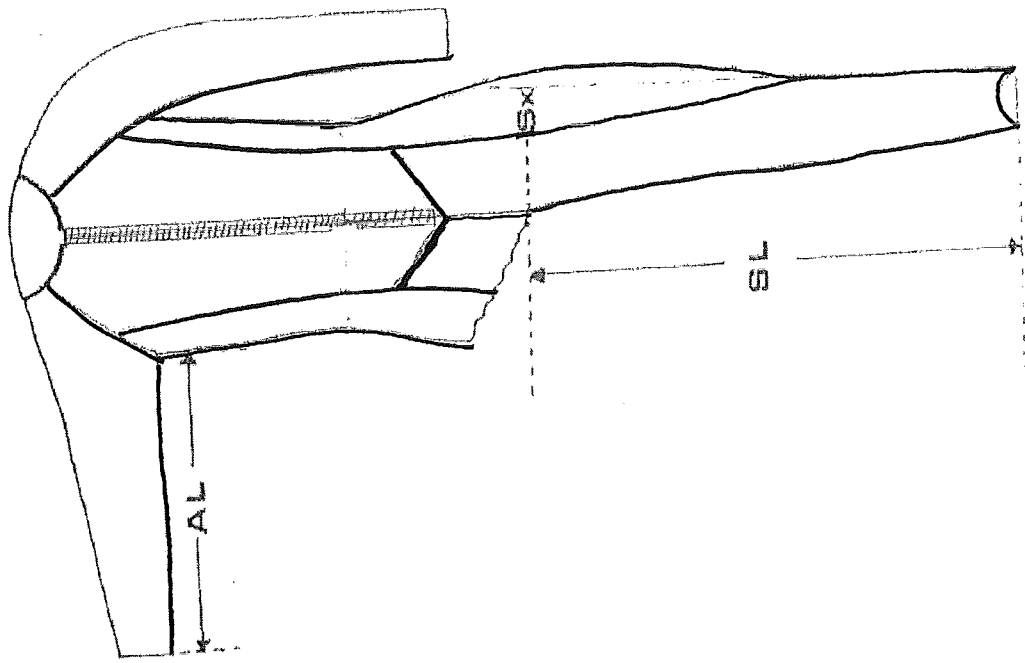
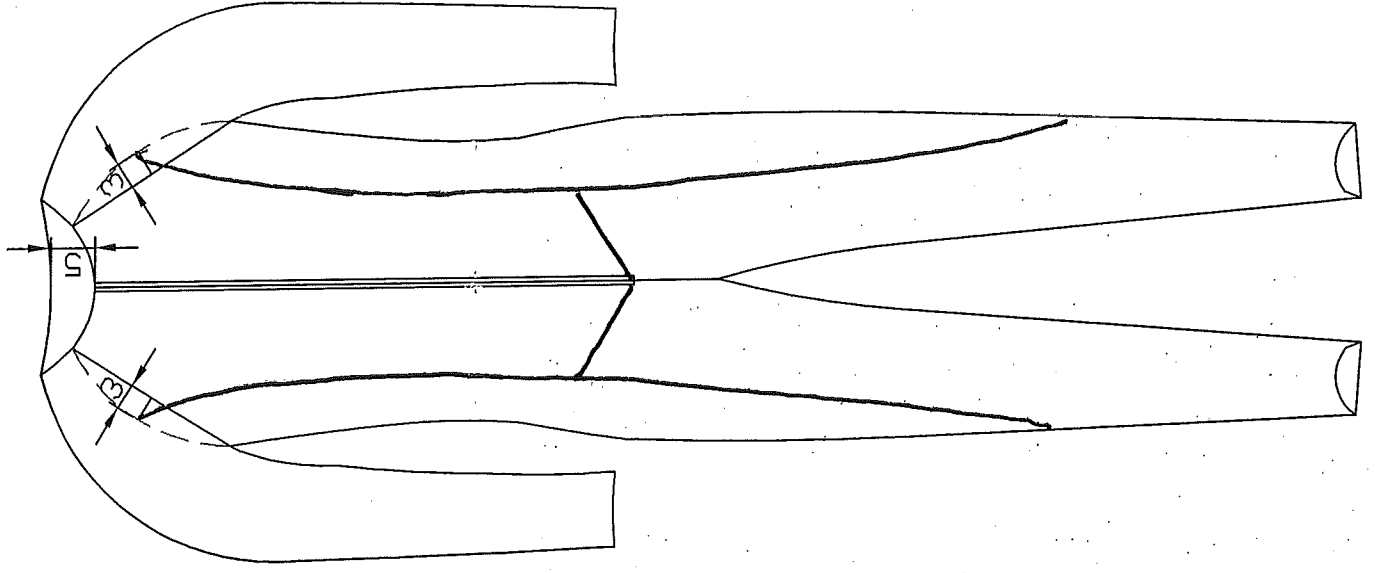


Skisprung Anzüge

Standardisierte Messungskontrollpunkte und Anzahl Materialteile aus denen ein Anzug bestehen darf.







Mase in cm

