

Schéma 1: Piquet articulé - définitions

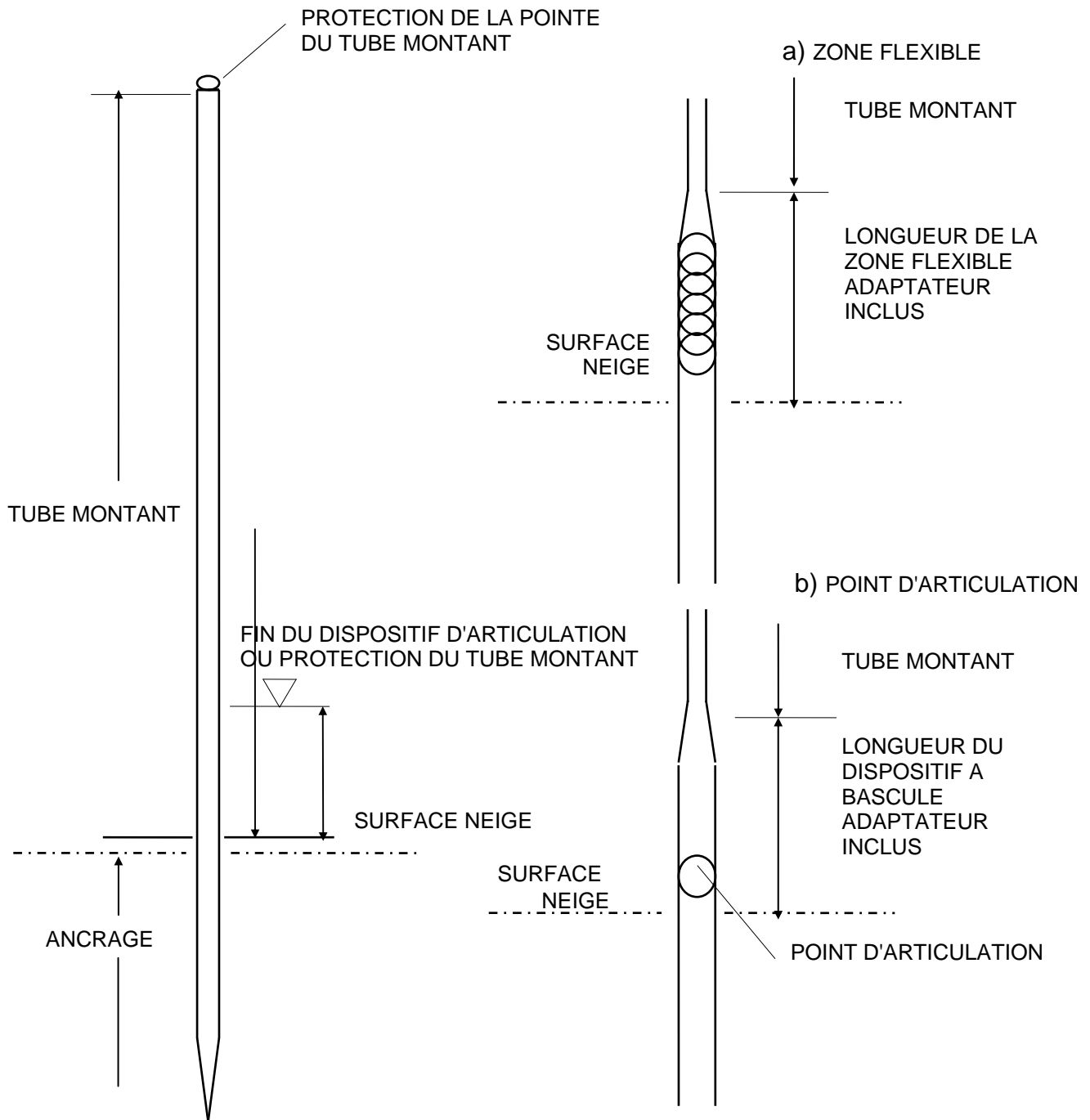


Schéma 2: Fonctionnement du point d'articulation et de la zone flexible

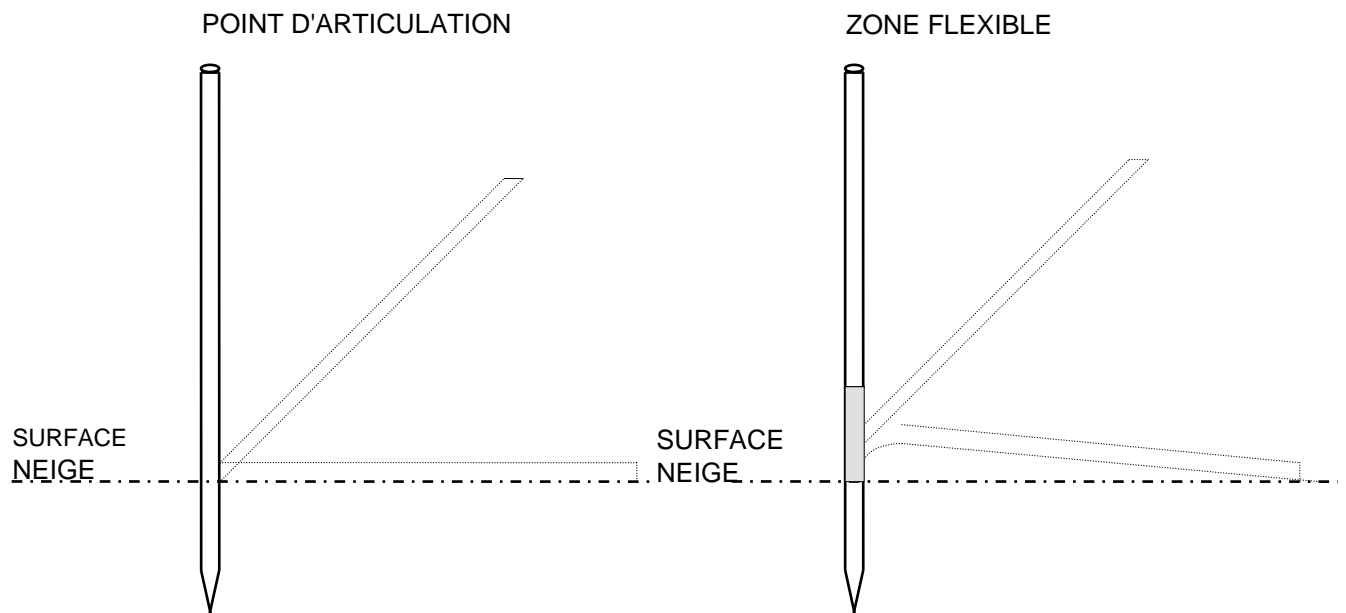


Schéma 3: Définition et épreuve de la résistance à basculer

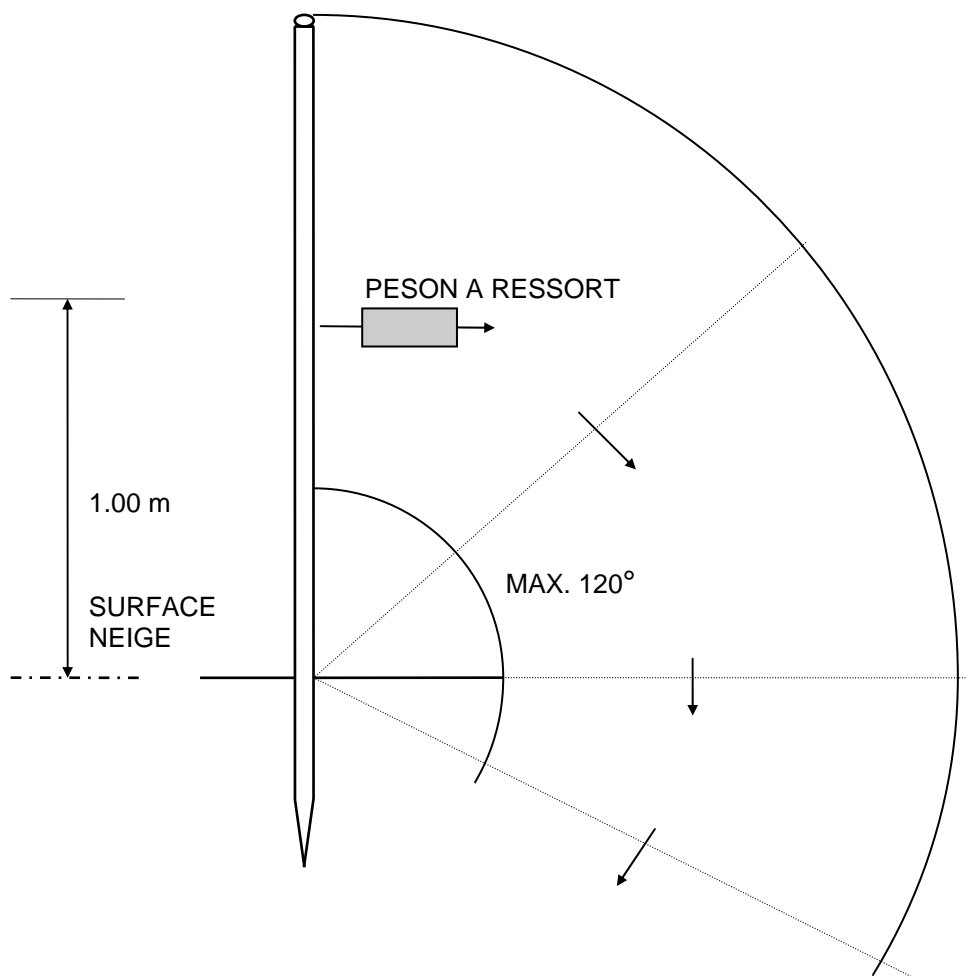


Schéma 4: Définition de l'effet de fouettement

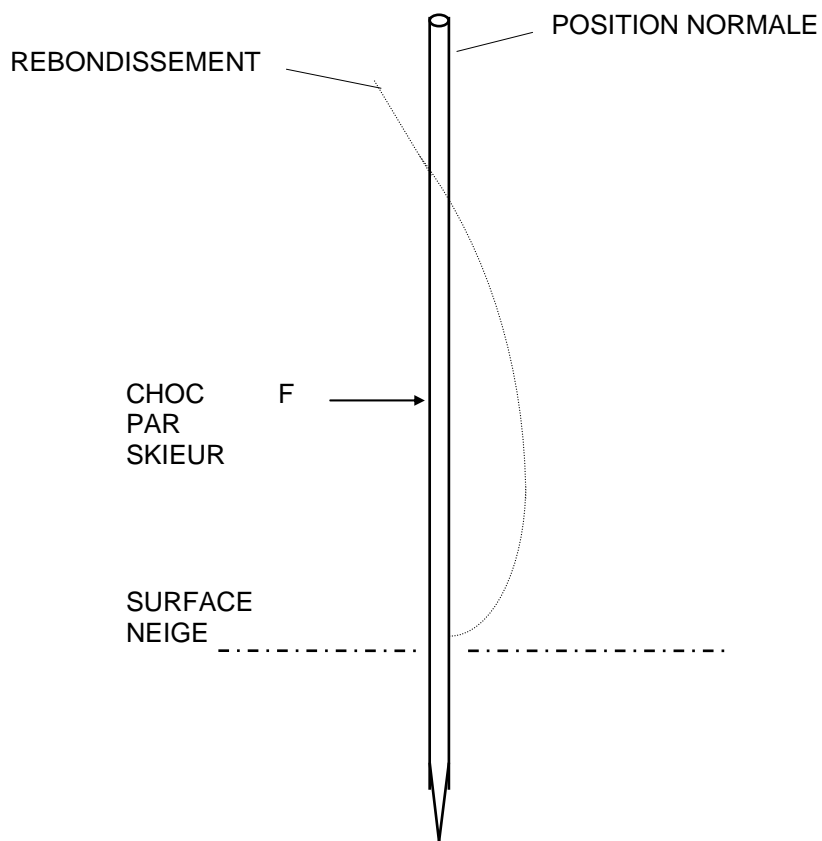


Schéma 5: Encastrement pour l'épreuve de la limite proportionnelle à l'essai à la flexion (courte durée)

