



13. – 15. 1. 2012



AUSSCHREIBUNG INVITATION

BAUHAUS®

FIS SKI JUMPING WORLD CUP

presented by



ORF



Der ÖSTERREICHISCHE SKIVERBAND und das Organisationskomitee gibt sich die Ehre, alle Mitgliedsverbände des Internationalen Skiverbandes zur Teilnahme am FIS-WELTCUP-SKIFLIEGEN in Tauplitz/Bad Mitterndorf einzuladen.

The AUSTRIAN SKI ASSOCIATION and the Organizing Committee take pleasure in inviting all members of the International Ski Federation (FIS) to participate in the FIS-SKIFLYING - WORLD CUP.

Veranstalter / Organizer: Ski Austria Nordic Veranstaltungsgesellschaft mbH,
Olympiastraße 10, 6020 Innsbruck

Durchführender Verein / club: SC Kulm, 8983 Bad Mitterndorf

Ehrenkomitee / Honorary Committee

Landeshauptmann Mag. Franz Voves	ÖSV Präsident Prof. Peter Schröcksnadel
Landeshauptmannstv. Hermann Schützenhöfer	STSV Präsident Helmut Lexer
Bürgermeister Dr. Karl Kaniak	ÖSV Generalsekretär Dr. Klaus Leistner
Bürgermeister Peter Schweiger	Vertreter ASVN Rupert Steger
Mag. Günther Abraham (Landessportabteilung)	

Organisationskomitee / Organizing Committee

Generalsekretär / Secretary General:	Hubert Neuper	AUT
Rennsekretär / Race secretary:	Friedrich Pollhammer	AUT
Quartier / Accommodation	Jürgen Winkler	AUT
Infrastruktur / Infrastructure	Martin Demmerer	AUT
Schanzenchef / Chief of hill	Wilfried Pimperl	AUT
Transport / Transport	Jürgen Winkler	AUT
Medizinische Versorgung / Medical service	Österr. Rotes Kreuz	

Rennkomitee / Competition Management

Renndirektor / Race director:	Walter Hofer	FIS
TD FIS:	Gabrijel Gros	SLO
Rennleiter / Chief of competition:	Harald Haim	AUT
RD Assistent / RD Assistant:	Miran Tepes	FIS
TD FIS Assistent / TD FIS Assistant:	Franck Salvi	FRA
Materialkontrolle / Equipment control:	Sepp Gratzer	FIS

Sprungrichter / Judges

Johann Bachmayer	AUT
Pascal Malec	FRA
Sepp Kleisl	GER
Knut A. Bakken	NOR
Ernst Egloff	SUI



ORF



VOLKSBANK salzkammergut energie für mich



BESTIMMUNGEN

DURCHFÜHRUNG

Der FIS SKIFLUG - WELTCUP wird gemäß den FIS-Bestimmungen der IWO (Band III) und dem Regelment für FIS-Weltcup-Skispringen 2011/2012 inclusive der IWO Präzisierungen 2011/12 durchgeführt (Stand Oktober 2011).

ANMELDEBESTIMMUNGEN

Startberechtigung (Reglement für FIS-Weltcup-Skispringen 2011/2012, Art.2)

Im Falle von WCS-Veranstaltungen im Skifliegen muß der nationale Skiverband außerdem die Verantwortung dafür übernehmen, daß die angemeldeten Teilnehmer die Befähigung zum Skifliegen besitzen (siehe IWO Art.454.2).

ANMELDETERMIN

Mannschaftsmeldung

Meldung der Namen der Wettkämpfer und Funktionäre. Gleichzeitig ist die vorläufige Zahl der Teilnehmer anzugeben.

MELDEFRIST: 15.Dezember 2011, 24.00 Uhr

Email: teams@skifliegen.at

Fax: ++43 (0) 3623 / 3785

Die Auslosung für die Wettbewerbe findet jeweils in der Mannschaftsführersitzung am Tag vor dem offiziellen Training, sowie am Tag vor dem Wettbewerb im Festsaal der Hauptschule in Bad Mitterndorf statt.

MANNSCHAFTSFÜHRERSITZUNG

Donnerstag, 12.01.2012	19.00 Uhr	Hauptschule Bad Mitterndorf
Samstag, 14.01.2012	18.00 Uhr	Hauptschule Bad Mitterndorf

QUARTIER

OK Kulm A-8983 Bad Mitterndorf, Hauptstrasse 293; Österreich
Telefon: ++43 (0) 3623/6055; Fax: ++43 (0) 3623/3785; e-mail: quartier@skifliegen.at

INFORMATION

OK Kulm A-8983 Bad Mitterndorf, Hauptstrasse 293; Österreich
Telefon: ++43 (0) 3623/6055; Fax: ++43 (0) 3623/3785; e-mail: office@skifliegen.at



ORF



VOLKSBANK salzkammergut energie für mich



Competition Rules

Execution

The FIS SKIFLYING-WORLD-CUP will be carried out according to the FIS - regulations of the ICR (volume III) by consideration of the regulations for the FIS-Worldcup-Skijumping 2011/12 and the ICR Precisions 2011/2012 (standings October 2011).

Entry Rules

Starting Permission (according to the regulations for FIS-Worldcup-Skijumping 2011/2012, art.2)

At WCS-competitions in skiflying the national ski association has to take responsibility for the capabilities of the athletes (ICR art. 454.2).

Entry terms

Team Entry

Names of officials and competitors as well as for the time being number of participants.

Deadline of entry: December 15th, 2011; 12 p.m.

Email: teams@skifliegen.at

Fax: ++43 (0) 3623 / 3785

The numbers for the competition will be drawn in the meeting of team captains the day before the official training and also the day before the competition in the festival - hall of the Hauptschule Bad Mitterndorf.

Team-captains meeting

Thursday, Jan.12th 2012 07.00 p.m. Secondary school Bad Mitterndorf

Saturday, Jan.14th 2012 06.00 p.m. Secondary school Bad Mitterndorf

Accommodation

OK Kulm A-8983 Bad Mitterndorf, Hauptstrasse 293; Österreich
Phone: ++43 (0) 3623/6055; Fax: ++43 (0) 3623/3785; e-mail: quartier@skifliegen.at

Information

OK Kulm A-8983 Bad Mitterndorf, Hauptstrasse 293; Österreich
Phone: ++43 (0) 3623/6055; Fax: ++43 (0) 3623/3785; e-mail: office@skifliegen.at



ZEITPLAN

Donnerstag, 12.01.2012	19.00 Uhr:	Mannschaftsführersitzung
Freitag, 13.01.2012	09.30 Uhr: 12.00 Uhr	Offizielles Training Qualifikation
Samstag, 14.01.2012	12.30 Uhr: 14.00 Uhr: 15.00 Uhr	Probedurchgang 1. Wertungsdurchgang Finaldurchgang Siegerehrung
	18.00 Uhr:	Mannschaftsführersitzung
Sonntag, 15.01.2012	12.00 Uhr: 14.00 Uhr: 15.00 Uhr	Qualifikation 1. Wertungsdurchgang Finaldurchgang Siegerehrung

SCHEDULE

Thursday, Jan.12 th 2012	07.00 p.m.:	Team-captains meeting
Friday, Jan.13 th 2012	09.30 a.m.: 12.00 a.m.:	Official - training Qualifying
Saturday, Jan.14 th 2012	12.30 a.m.: 02.00 p.m.: 03.00 p.m.:	Trial round First competition round Final competition round Presentation ceremony
	06.00 p.m.:	Team-captains meeting
Sunday, Jan.15 th 2012	12.00 a.m.: 02.00 p.m.: 03.00 p.m.:	Qualifying First competition round Final competition round Presentation ceremony



13. bis 15. Jänner 2012

Austria | Steiermark

Salzkammergut | Tauplitz | Bad Mitterndorf

www.skifliegen.at



ORF



VOLKSBANK salzkammergut energie für mich





FÉDÉRATION INTERNATIONALE DE SKI
INTERNATIONAL SKI FEDERATION
INTERNATIONALER SKI - VERBAND



No. FLY II / AUT 2.Verlängerung

CERTIFICATE OF JUMPING HILL
CERTIFICAT DE CONFORMITE
SCHANZENPROFILBESTÄTIGUNG

Date of issue 27.10.2011
Établi le
Ausgestellt am

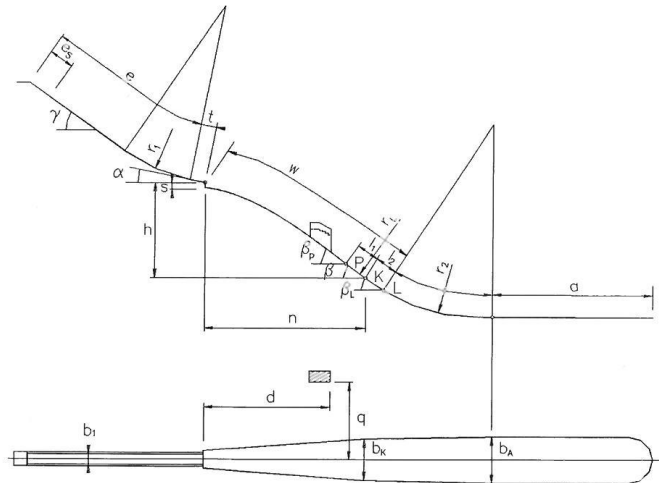
Valid till 31.12.2013
Valable jusqu' au
Gültig bis

Place: Tauplitz / Bad Mitterndorf

Name: Kulm

HS = 200 m h/n 0.613

Vo = 29m/s



e = 140.4 m	$l_1 = 65$ m	P = 120 m
$e_s = 44.4$ m	$l_2 = 15$ m	K = 185 m
t = 8.0 m	a = 100 m	L = 200 m
$\gamma = 35^\circ$	$\beta_p = 38^\circ$	$b_1 = 3.0$ m
$\alpha = 10.75^\circ$	$\beta = 35^\circ$	$b_K = 33.5$ m
$r_1 = 146.8$ m	$\beta_L = 33^\circ$	$b_A = 37.0$ m
h = 96.68 m	$r_L = 719$ m	d = 99 m
n = 157.72 m	$r_2 = 115.8$ m	q = 25 m
s = 4.0 m		

JUMPING HILL APPROVED BY THE FIS
TREMPLEIN HOMOLOGUE PAR LA FIS
DURCH DIE FIS GENEHMIGTE SPRUNGSCHANZE

SUB-COMMITTEE FOR JUMPING HILLS

CHAIRMAN:

Lechner



ORF



VOLKSBANK salzkammergut energie für mich



KI AUSTRIA

FIS