



RICOH



„DKB“ FIS-Weltcup – Nordische Kombination
presented by Rauch



RICOH



Nordic - Ski Worldcup
Ramsau am Dachstein

Einladung und Ausschreibung Invitation



Nordische Kombination

09. - 11. Dezember 2011

December, 09th - 11th 2011

RAMSAU AM DACHSTEIN





RICOH



„DKB“ FIS-Weltcup – Nordische Kombination
presented by Rauch



“DKB” FIS - Weltcup – Nordische Kombination
presented by Rauch

“DKB” FIS - Worldcup – Nordic Combined
presented by Rauch



RICOH

09. - 11. Dezember 2011
Gundersen HS 98, 10 km
December, 09th - 11th, 2011
Gundersen HS 98, 10 km



RICOH

Österreich - Ramsau am Dachstein - Steiermark
Austria - Ramsau am Dachstein - Styria

E I N L A D U N G

Der **ÖSTERREICHISCHE SKIVERBAND** gibt sich die Ehre, alle Mitgliedsverbände des Internationalen Skiverbandes zur Teilnahme am **DKB FIS WELTCUP NORDISCHE KOMBINATION** presented by Rauch einzuladen.

Diese Veranstaltung wird im Auftrag des Internationalen Skiverbandes, FIS Code 4013 & 4014 gemäß der Internationalen Wettkampfordnung am 09. - 11. Dezember 2011 in RAMSAU AM DACHSTEIN / STEIERMARK ausgetragen.

Es wäre uns eine große Freude, wenn Sie diesen Nordischen Kombinations - Weltcup durch Ihre Teilnahme auszeichnen würden.

Präsident
Helmuth Lexer
Steirischer Skiverband

Präsident
Prof. Peter Schröcksnadel
Österreichischer Skiverband

WSV Ramsau am Dachstein
Dr. Alois Stadlober
Obmann WSV - Ramsau

I N V I T A T I O N

The **AUSTRIAN SKI ASSOCIATION** takes pleasure in inviting all member associations of the International Ski Federation (FIS) to participate in the **DKB FIS WORLD CUP NORDIC COMBINED** presented by Rauch.

The competitions will be held in RAMSAU AM DACHSTEIN / STYRIA on December, 09th - 11th 2011 under the auspices of the International Ski Federation, FIS Codex 4013 & 4014 and in accordance with the International Competition Rules.

Your participation would be highly appreciated.

President
Helmuth Lexer
Steirischer Skiverband

President
Prof. Peter Schröcksnadel
Österreichischer Skiverband

WSV Ramsau am Dachstein
Dr. Alois Stadlober
Obmann WSV - Ramsau



RICOH



„DKB“ FIS-Weltcup – Nordische Kombination
presented by Rauch



RICOH

K o m i t e e

Generalsekretär:	Dr. Alois Stadlober
Renndirektor:	Ulrich Wehling, FIS
Renndirektor Ass.:	Jan Rune Grave, FIS
Coordinator:	Lasse Ottesen, FIS
Techn. Delegierter der FIS:	Arne-Olaf Sween, NOR
Techn. Delegierter Ass. der FIS:	Marek Tucznió, POL
Nationaler TD:	Robert Krautgartner, AUT
Wettkampfleiter:	Stefan Scholz
Streckenchef:	Matthias Hubner
Schanzenchef:	Franz Giselbrecht
Wettkampfsekretärin:	Irene Buchner & Manuela Rettenwender

C o m m i t e e

General Secretary:	Dr. Alois Stadlober
FIS Race Director:	Ulrich Wehling, FIS
FIS Race Director Ass.:	Jan Rune Grave, FIS
Coordinator:	Lasse Ottesen, FIS
Technical –delegate FIS:	Arne-Olaf Sween, NOR
Techn. delegate Ass. FIS:	Marek Tucznió, POL
national TD :	Robert Krautgartner, AUT
Chief of race:	Stefan Scholz
Chief of course:	Matthias Hubner
Chief of hill:	Franz Giselbrecht
Race secretary:	Irene Buchner & Manuela Rettenwender



RICOH



„DKB“ FIS-Weltcup – Nordische Kombination
presented by Rauch



RICOH

BESTIMMUNGEN *Competition Rules*

DURCHFÜHRUNG *Execution*

Der NORDISCHE KOMBINATIONEN - WELTCUP wird gemäß den FIS-Bestimmungen der IWO (Band VII) und dem Regelment für „DKB“ FIS-Weltcup-Nordische Kombination 2011/2012 durchgeführt.

The NORDIC COMBINED-WORLD-CUP will be carried out according to the FIS - regulations of the ICR (volume VII) by consideration of the regulations for the “DKB” FIS-Worldcup-Nordic Combined 2011/2012.

ANMELDEBESTIMMUNGEN *Entry Rules*

Startberechtigung (Regelment für „DKB“ FIS-Weltcup-Nordische Kombination 2011/12, Art.2)

Startpermission (according to the regulations for “DKB” FIS-Worldcup-Nordic Combined 2011/12, art.2)

ANMELDETERMIN *Entry terms*

Mannschaftsmeldung

Meldung der Namen der Wettkämpfer und Funktionäre. Gleichzeitig ist die vorläufige Zahl der Teilnehmer anzugeben.

MELDEFRIST: 28. 11. 2011, 24.00 Uhr

FALLS QUARTIER SELBST GEBUCHT WIRD – BITTE UNBEDINGT BEKANNT GEBEN!!!

Endgültige Anmeldung der Wettkämpfer

Angabe der Namen

MELDEFRIST: 05. 12. 2011, 14.00 Uhr

Team Entry

Names of officials and competitors as well as preliminary number of participants.

Deadline of entry: Nov.28th 2011, 12 p.m.

IF YOU ALREADY HAVE BOOKED A HOTEL, PLEASE NAME IT!!!

Final Entry

Indication of names

Deadline: Dec. 05th 2011, 2 p.m.



„DKB“ FIS-Weltcup – Nordische Kombination
presented by Rauch



RICOH

RICOH

ANMELDUNG, AUSKUNFT *Entry and Information*

SPORTBÜRO RAMSAU, A-8972 Ramsau am Dachstein, Österreich/Austria

Telefon: +43 (0)3687/81 101

Fax: +43 (0)3687/81 151

Internet: www.ramsausport.com

e-mail: office@ramsausport.com

MANNSCHAFTSFÜHRERSITZUNG *Team captains meeting*

Finden im Ramsau Zentrum in Ramsau Ort statt.

Donnerstag, 08. 12. 2011 18.30 Uhr

Freitag, 09. 12. 2011 18.00 Uhr

Samstag, 10. 12. 2011 17.00 Uhr

Ramsau village center Ramsau Ort

Thursday Dec. 08th 2011 6.30 p.m.

Friday, Dec. 09th 2011 6 p.m.

Saturday, Dec. 10th 2011 5 p.m.

AKKREDITIERUNG *Akkredition*

Für Wettkämpfer und Funktionäre im Rennbüro im Sportbüro, für alle anderen im Ramsau Zentrum in Ramsau Ort.

For competitors and officials in the race office at the Sportbüro, all others in Ramsau village center Ramsau Ort.

RENNBÜRO *Race-office*

Sportbüro im Langlaufstadion

Öffnungszeiten:	Montag - Mittwoch	8.00 - 17.00 Uhr
	Donnerstag - Freitag	8.00 - 18.00 Uhr
	Samstag & Sonntag	8.00 – Ende der Veranstaltung

Telefon: +43 (0)3687/81 101

Fax: +43 (0)3687/81 151

Internet: www.ramsausport.com

e-mail: office@ramsausport.com

Sportbüro at thecross country stadion

Hours of opening: **Monday – Wednesday**

8 a. m. - 5 p. m.

Thursday - Friday

8 a. m. - 6 p.m.

Saturday & Sunday

8 a. m. – end of competiton

Telephone: +43 (0)3687/81 101

Fax: +43 (0)3687/81 151

Internet: www.ramsausport.com

e-mail: office@ramsausport.com



RICOH



„DKB“ FIS-Weltcup – Nordische Kombination
presented by Rauch



RICOH

OFFIZIELLES ANSCHLAGBRETT *Official scoreboard*

Das offizielle Anschlagbrett befindet sich am WM LL Gebäude im WM Langlaufstadion sowie neben dem Lift im WM Schanzengelände.

The official scoreboard is placed at the cross country-building in the Cross Country stadion and at the chair lift near the jumping hill.

QUARTIER *Accommodation*

Information:

SPORTBÜRO RAMSAU, A-8972 Ramsau am Dachstein, Österreich/Austria

Telefon: +43 (0)3687/81 101

Fax: +43 (0)3687/81 151

Internet: www.ramsausport.com

e-mail: office@ramsausport.com

BITTE QUARTIERWUNSCH BZW. EIN BEREITS GEBUCHTES QUARTIER UNBEDINGT ANGEBEN!!!

IF YOU HAVE ALREADY CHOSEN OR BOOKED A HOTEL, PLEASE NAME IT !!!

TRANSPORT *Transfer*

Der Transfer vom Flughafen Salzburg & München nach Ramsau am Dachstein kann vom OK organisiert werden und wird auch übernommen nur Mannschaften-keine Einzelpersonen!

The transfer for teams from the airport of Salzburg & Munich to Ramsau am Dachstein can be organised by OC and will be paid only teams – no single persons!



„DKB“ FIS-Weltcup – Nordische Kombination
presented by Rauch



RICOH

RICOH

ZEITPLAN SCHEDULE

**Donnerstag
08. 12. 2011**

18.30 Uhr

Anreise der Teilnehmer
Mannschaftsführersitzung - Info

**Thursday
Dec.08th 2011**

6.30 p. m.

Arrival of teams
Team captains meeting – Info

**Freitag
09. 12. 2011**

11.00 - 13.00 Uhr
13.00 Uhr
15.00 - 16.30 Uhr
18.00 Uhr
19.00 Uhr

Offizielles Sprungtraining (2 Dg)
Provisor. Wettkampfdurchgang
Offizielles Training Langlauf
Mannschaftsführersitzung
Benefizstaffel

**Friday
Dec. 09th 2011**

11 a.m. - 1 p.m.
1 p.m.
3 - 4.30 p.m.
6 p.m.
7 p.m.

Official training ski jumping(2 r.)
Provisional competition round
Official training cross country
Team captains meeting
Charity Race

**Samstag
10. 12. 2011**

11.00 Uhr
12.00 Uhr
14.15 Uhr
17.00 Uhr
18.00 Uhr

Probedurchgang HS 98
Wertungsdurchgang HS 98
Gundersen 10 km Langlauf
Mannschaftsführersitzung
Siegerehrung beim Ederhof

**Saturday
Dec. 10th 2011**

11.00 a.m.
12.00 a.m.
2.15 p.m.
5 p.m.
6 p.m.

Trial round HS 98
Competition round HS 98
Gundersen 10 km cross country
Team captains meeting
prize giving ceremony „Ederhof“

**Sonntag
11.12. 2011**

10.30 Uhr
11.30 Uhr
14.00 Uhr

Probedurchgang HS 98
Wertungsdurchgang HS 98
Gundersen 10 km Langlauf

**Sunday
Dec. 11th 2011**

10.30 a.m.
11.30 a.m.
2 p.m.

Trial round HS 98
Competition round HS 98
Gundersen 10 km cross country



„DKB“ FIS-Weltcup – Nordische Kombination
presented by Rauch



So kommen Sie nach Ramsau am Dachstein / So come to Ramsau am Dachstein

ANREISE MIT DEM PKW:

⇒ von Westen: von Salzburg → Tauernautobahn (Richtung Graz/Villach) → Knoten Ennstal → Richtung Graz/Schladming – ca. 20 km auf der Ennstal-Bundesstraße bis nach Schladming → Abzweigung nach Ramsau (7 km)

⇒ von Süden: von Kärnten → Tauernautobahn (Richtung Salzburg) → Knoten Ennstal → siehe oben

⇒ von Norden und Osten: von Oberösterreich oder der Steiermark → Pyhrnautobahn (Richtung Liezen) → Ennstal Bundesstraße ca. 40 km nach Schladming → Abzweigung nach Ramsau (7 km)

ANREISE MIT DER BAHN

Alle internationalen Züge halten im Bahnhof Schladming – von dort Buslinie und Taxiverkehr nach Ramsau am Dachstein

ANREISE MIT DEM FLUGZEUG

Nächstgelegener Flughafen mit internationalen Anschlüssen ist Salzburg (90 km)

ROAD DIRECTIONS

⇒ from the west: from Salzburg on the Tauernautobahn (heading towards Graz/Villach) intersection Ennstal - exit Graz/Schladming – about 20 km on the Ennstal-Bundesstraße to Schladming – 1. turning on the left → Ramsau (follow the signs)

⇒ from the south: from Carinthia on the Tauernautobahn (heading towards Salzburg) until the intersection Ennstal exit Graz/Schladming – about 20 km on the Ennstal-Bundesstraße to Schladming – 1. turning on the left → Ramsau (follow the signs)

⇒ from the north and east: from Upper Austria or from Styria on the Pyhrnautobahn (heading towards) from Liezen on the Ennstal Bundesstraße about 40 km towards Salzburg/Schladming – Ramsau

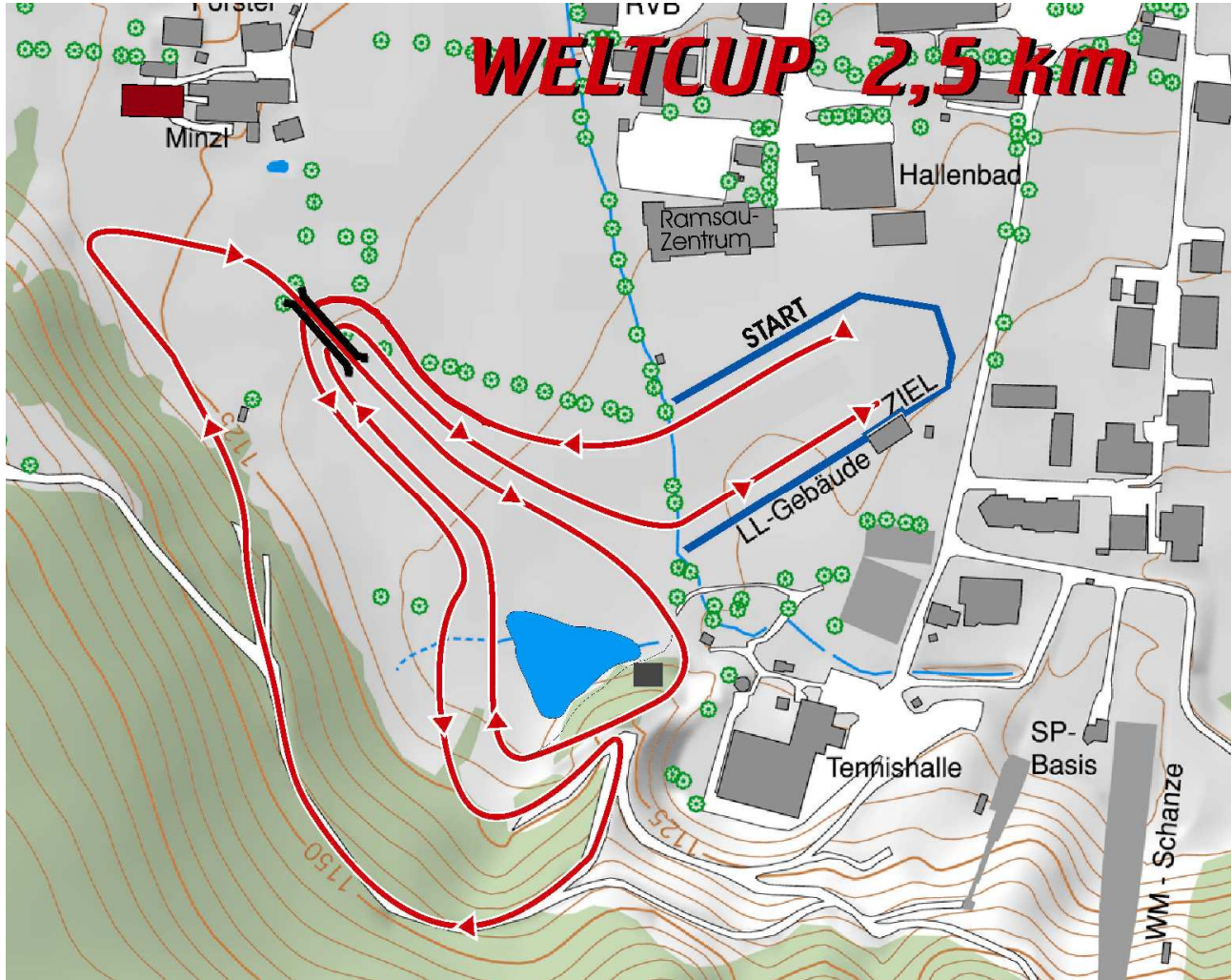
TRAIN

All international trains stop at Schladming station – bus or taxi available.

AIRPORT

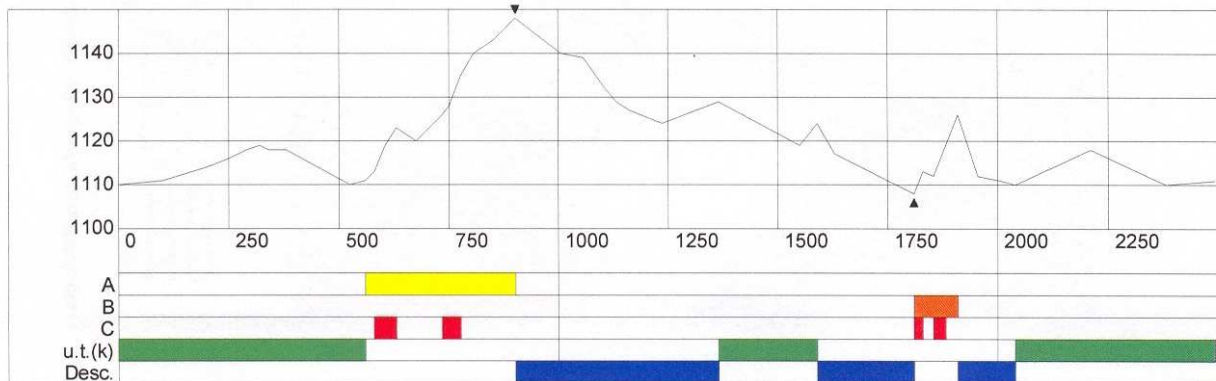
Salzburg International Airport (90 km)

Strecke / track



Weltcup

F I S	Streckenlänge:	2500m	Höhenunterschied (HD):	40m	Tiefster Punkt:	1108m
	Kategorie:	E	Höchstanstieg (MC):	40m	Höchster Punkt:	1148m
	Wettkampfstufe:	OWG/WSC/WCGesamtanstieg (TC):	88m			





FÉDÉRATION INTERNATIONALE DE SKI
INTERNATIONAL SKI FEDERATION
INTERNATIONALER SKI - VERBAND



No. 319 / AUT 43 3. Verlängerung

CERTIFICATE OF JUMPING HILL
CERTIFICAT DE CONFORMITE
SCHANZENPROFILBESTÄTIGUNG

EINGEGANGEN
02. SEP. 2010

Date of issue 29.08.2010
Établi le
Ausgestellt am

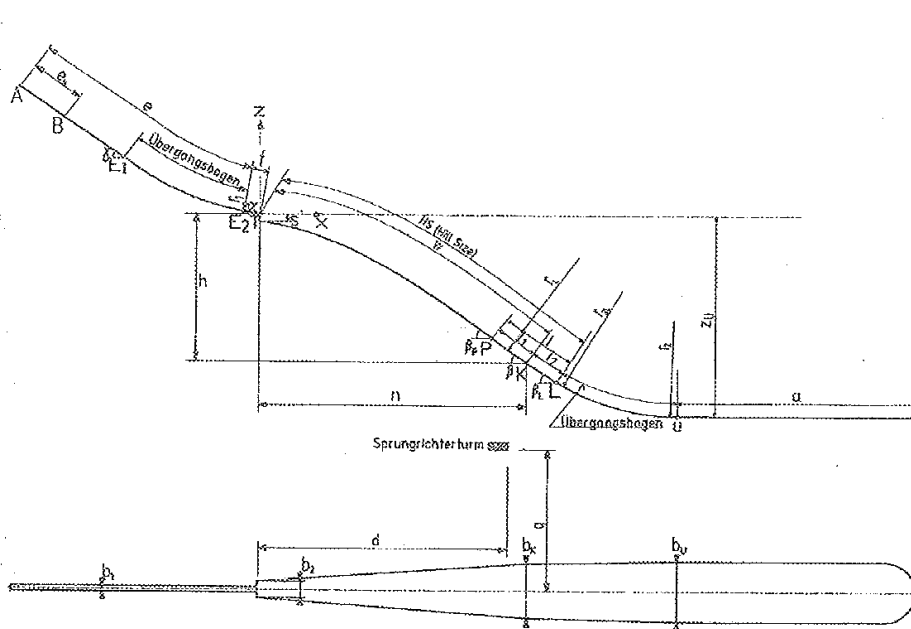
Valid till 31.12.2015
Valable jusq' au
Gültig bis

Place: Ramsau am Dachstein

Name: W 90

HS = 98m h/n = 0.551

Vo = 25.2m/s



e = 82.0 m	$l_1 = 20.0$ m	P = 70 m
$e_s = 20.8$ m	$l_2 =$ m	K = 90 m
t = 6.3 m	a = 100 m	L = m
$\gamma = 35^\circ$	$\beta_p = 36^\circ$	$b_1 = 3.5$ m
$\alpha = 11.0^\circ$	$\beta = 36^\circ$	$b_2 = 7.1$ m
$r_1 = 84.0$ m	$\beta_L =$ °	$b_K = 19.1$ m
h = 43.43 m	$r_{2L} =$ m	$b_u = 20.7$ m
n = 78.83 m	$r_2 = 95$ m	d = 57 m
s = 3.0 m	$z_0 =$ m	q = 25 m

Remarks/Remarques/Bemerkungen:

JUMPING HILL APPROVED BY THE FIS
TREPLIN HOMOLOGUE PAR LA FIS
DURCH DIE FIS GENEHMIGTE SPRUNGSCHANZE

SUB-COMMITTEE FOR JUMPING HILLS
CHAIRMAN:



RICOH



„DKB“ FIS-Weltcup – Nordische Kombination
presented by Rauch



RICOH

Anmeldeformular für Nationalteams Entry Form for National Teams

Anmeldeschluss: 28. 11. 2011
Deadline: Nov. 28th 2011

Nationaler Verband / National Association

--

⇒ Anzahl der Offiziellen
Number of accredited officials

⇒ Teilnehmeranzahl
Number of competitors

⇒ Hotel wurde schon selbst gebucht
Accommodation already booked yourself
 ja/yes
 nein/no

⇒ **unbedingt Name des Hotels
im Sportbüro bekannt geben**
Name of accommodation

Verantwortliche Person für die Meldung / <i>Person responsible for entry:</i>	
Datum/ <i>Date:</i>	Unterschrift und Firmenstempel / <i>Signature and seal:</i>
Tel:	
Fax:	
E-Mail:	

Sportbüro Ramsau
A-8972 RAMSAU AM DACHSTEIN
Tel. +43-3687/81 1 01
Fax +43-3687/81 1 51
E-Mail: office@ramsausport.com
www.ramsausport.com



RICOH



„DKB“ FIS-Weltcup – Nordische Kombination
presented by Rauch



RICOH

HOTELRESERVIERUNG

BOOKING HOTEL ROOM

bitte bis 28.11. 2011

Deadline: Nov. 28th 2011

Nation:

Zimmer/ room	Anzahl/ number	Anreisetag / day of arrival	Abreisetag / day of departure
EZ / SR*			
DZ / DR*			

* EZ / SR – Einzelzimmer / single room

* DZ / DR – Doppelzimmer / double room

Gesamtanzahl der Personen/ *number of persons*:

QUARTIERWUNSCH / *IF YOU HAVE ALREADY CHOSEN A HOTEL, PLEASE NAME IT:*

Verantwortliche Person für die Meldung:
Person responsible for entry

Ort/Datum / *Place/Date*:

Tel:

Fax:

E-Mail:

Sportbüro Ramsau

A-8972 Ramsau am Dachstein

Tel. +43-3687/81 101

Fax +43-3687/81 151

E-Mail: office@ramsausport.com



„DKB“ FIS-Weltcup – Nordische Kombination
presented by Rauch



RICOH

RICOH

BANK TRANSFER FORM FOR PRIZE MONEY

GIVEN NAME (as shown on passport):

FAMILY NAME (as shown on passport):

MAIDEN NAME (former family name):

DATE OF BIRTH (D, M, Y):

NATIONALITY:

PLACE OF BIRTH:

COUNTRY OF BIRTH:

GENDER: male female

STREET ADDRESS:

POSTAL CODE:

TOWN:

COUNTRY:

E-MAIL (for the confirmation):

PASSPORT NR (Please enclose copy!):

BANK INFORMATION

ACCOUNT NUMBER:

BENEFICIARY'S NAME:

FULL NAME OF BANK:

FULL ADDRESS OF BANK:

BANK CLEARING NUMBER:

IBAN (International Bank Account Number)

f.ex: IT60 X054 2811 1010 0000 0123 456)

BIC (Bank Identifier Code) / SWIFT

f.ex: ABCDITRRXXX

Account Currency (e.g. EURO)

VAT Number (Tax Number)

ABA (for USA, CAN)

ROUTING NUMBER (for USA, CAN)

I herewith confirm, that FIS and the Organisers of the Audi FIS Ski World Cup may file and use the above information for the purpose of prize money payment only. I also accept that this information may be transferred to an Organiser abroad.

Signature

Date