



FIS SKI FLYING WORLD CUP 2013
adidas arena harrachov
1.-3.2.2013



FIS SKI FLYING WORLD CUP
adidas arena
harrachov
1.-3. 2. 2013
MIRRORS (uk)
CARTONNAGE (cze)
EDDIE STOILOW (cze)
SPEJBL'S HELPRS - AC/DC REVIVAL (cze)
VIDEOMAPPING, LASER SHOW, FIRE SHOW, FIREWORKS

www.harrachov2014.cz
www.eventim.cz

HARRACHOV
IMPROMAT
KONICA MINOLTA
HYUNDAI
infront
adidas
Manner
bet-at-home.com

Předprodej vstupenek v síti

1. – 3. 2. 2013

Das Organisationskomitee freut sich die Mitgliederverbände des Internationalen Ski Verbandes (FIS) für WC Ski Fliegen 2013 in Harrachov einzuladen.

The Organizing Committee takes a pleasure to invite all member Associations of the International Ski Federation (FIS) for the FIS Ski Flying World Cup Harrachov 2013.





FIS SKI FLYING WORLD CUP 2013

adidas arena harrachov

1. – 3.2.2013



Veranstalter/Organizer: Fédération Internationale de Ski/ Tschechischer Skiverband/ Czech Ski Association

Realisierung/Realization: **CS SKI, s.r.o.**

Bestimmungen/Rules: IWO – ICR, Reglement WC Skifliegen 12/13
WC Ski Flying 12/13 Reglement WC 2012/2013

Termin/Date: **01. – 03.02.2013**

Ort/Venue: Harrachov

Wettkampfanlage/Hill: Čerťák, HS 205

Meldungen/Entries: Die Registration erfolgt über das FIS Online System. Anmeldeschluss der Voranmeldung ist 40 Tage vor dem Wettkampfbeginn. Anmeldung auf die Name – 8 Tage vor dem Wettkampfbeginn.

The registration has to be done by the FIS online system. The preliminary entry deadline is set 40 days before the competition day. Entries by name – 8 days before competition.

Meldeschuß/Deadline: **Donnerstag / Thursday, 24th January 2013**

Ehrungen/Awards: 1.- 3. Platz – Pokale/Place – Cup
1.- 30. Platz – Preisgeld/Place – Prize money

Haftung/Responsibility:

Haftungsausschluß des durchführenden Vereins für Schaden und Unfälle jeglicher Art. Auf die Versicherungspflicht wird hingewiesen!

Organizers who carry out the competition are not responsible for all kinds of accidents and damages. We indicate that it is your duty to have insurance.



Organizing Committee and Competition Committee:

President	Rostislav Jozífek	
Secretary General	Barbora Barešová	
Economist	Ladislav Pelc	
Chief of Adidas Arena	Otakar Jiroutek	
Chief of the Hill	Stanislav Slavík	
Race Office	Jitka Pánková	
Accreditation	Eventim CZ s.r.o., Lucie Slavíková	
Transport	Kamil Rybář	
Media, Press	Michaela Drobná	
Medical Aid	Medical, s.r.o.	
Security	STICK, s.r.o.	
Technical support	Jiří Krejčí	
Production	Romana Machová	
Racedirector	Walter Hofer	FIS
Racedirector Assistant	Miran Tepes	FIS
Technical Delegate	Eero Kuusinen	FIN
TD – Assistant	Thomas Klauser	GER
Sprungrichter / Judges:	Danes Raich	CZE
	Asko Aalto	FIN
	Pascal Malec	FRA
	Peter Schomann	GER
	Jarle Solbu	NOR
Chief of Competition:	Josef Slavík	CZE



Zeitplan/ Timetable:



Donnerstag/Thursday

31.01.2013

Anreise, Unterkunft im Orea Hotel Sklář****

Arrival of teams, Accommodation - Orea Vital Hotel Sklář****, www.orea.cz/sklar

20.00 TCM FIS WC Hotel Sklář

Freitag/Friday

01.02.2013

15.30 Offizielles Training (2 Durchgänge) / Official Training (2 rounds), HS 205

18.00 Qualifikation / Qualification WC, HS 205

Samstag/Saturday

02.02.2013

14.30 Probedurchgang / Trial Round WC, HS 205

16.00 1. Wertungsdurchgang / First Round

Finaldurchgang / Final Round

anschließend Siegerehrung (Platz 1 bis 3)/ afterwards prize giving ceremony (1. – 3. place)



FIS SKI FLYING WORLD CUP 2013

adidas arena harrachov
1. – 3. 2. 2013



Sonntag/Sunday

03.02.2013

12.30 Qualifikation / Qualification WC, HS 205

14.00 1. Wertungsdurchgang / First Round

Finaldurchgang / Final Round

anschließend Siegerehrung (Platz 1 bis 3)/ afterwards prize giving ceremony (1. – 3. place)

Alle Startzeiten vorbehaltlich der FIS Startzeiten sind, die Zeitverschiebungen möglich sind.

Starting times are determined by the FIS starting coordination officials. Times are subject to change at any time.

ANMELDUNG, TRANSPORT, UNTERKUNFT/ENTRY, TRANSPORT, ACCOMMODATION

Race Office - Pánková Jitka

cell: +420 737 222 483

e-mail: office@harrachov2014.cz

Transport – Kamil Rybář

cell: +420 739 321 556

e-mail: transport@harrachov2014.cz

Accommodation – Lucie Baierová

cell: +420 734 186 298

e-mail: accommodation@harrachov2014.cz

ANMELDETERMIN/REGISTRATION

Die Registration erfolgt über das FIS Online System. Anmeldeschluss der Voranmeldung ist 40 Tage vor dem Wettkampfbeginn. Anmeldung auf die Name – 8 Tage vor dem Wettkampfbeginn.

The registration has to be done by the FIS online system. The preliminary entry deadline is set 40 days before the competition day. Entries by name – 8 days before competition.

AKKREDITIERUNG, UNTERKUNFT/ACCREDITATION, ACCOMMODATION

Akkreditierung/Accreditation: Hotel Svornost – 100 m vom/from Hotel Sklář

Unterkunft/Accommodation: Orea Vital Hotel Sklář****

WICHTIG: Gleich beim Anknunft zuerst zu der Akkreditierung bitte kommen wo bekommt man den Voucher für die Unterkunft vom Hotel!

IMPORTANT: Directly after arrival visit an Accreditation Office and pick up a voucher for accommodation!





FIS SKI FLYING WORLD CUP 2013

adidas arena harrachov

1. - 3. 2. 2013



RENNBÜRO/RACE OFFICE

Hotel SVORNOST

Donnerstag/Thursday	31.01.2013	10:00-22:00
Freitag/ Friday	01.02.2013	08:00-22:00
Samstag/Saturday	02.02.2013	08:00-22:00
Sonntag/Sunday	03.02.2013	07:00-18:00

AKKREDITIERUNG/ACCREDITATION

Hotel SVORNOST

Donnerstag/Thursday	31.01.2013	10:00-22:00
Freitag/Friday	01.02.2013	08:00-22:00
Samstag/Saturday	02.02.2013	08:00-20:00
Sonntag/Sunday	03.02.2013	08:00-14:00

TRANSPORT/TRANSFER

Der Transfer vom Flughafen PRAHA oder DRESDEN nach Harrachov vom OK organisiert wird und die Kosten auch übernommen werden. Es gilt NUR für die Mannschaften, KEINE Einzelpersonen. Die Einzelpersonen werden nur gegen Aufpreis transportiert.

The transfer from the PRAGUE airport to Harrachov will be organized by OC and will be paid ONLY to teams, NO single persons. Single persons will be charged additional fee.





FIS SKI FLYING WORLD CUP 2013

adidas arena harrachov
1. – 3. 2. 2013



UNTERKUNFT/ACCOMMODATION



Die mit der namentlichen Meldung bestellten Zimmern gelten als gebucht. Bei nicht erfolgter Abmeldung bis 24. Januar 2013 haftet der nationale Verband für die Kosten. Die Bezahlung kann man bei der Akkreditierung im Hotel SVORNOST durchführen.

All rooms reserved through FIS online system are automatically confirmed. In case of any cancellations till 24th January 2013, all expenses will be charged to the National Federations. Payments can be done directly in the Accreditation Office (Hotel SVORNOST).

Kosten: **90 EUR** pro Person im Doppelzimmer inkl. VP
 105 EUR Einzelzimmer inkl. VP

Costs: **90 EUR** per person in double room incl. FB
 105 EUR single room incl. FB





FIS SKI FLYING WORLD CUP 2013
adidas arena harrachov
1. – 3. 2. 2013



Das Preisgeld/Platz 1-20/ und die Reisekosten laut WC-Reglement 5.1. und 6.2.3. werden nur durch die Überweisung auf die Konto des Verbandes ausbezahlt. Keine Bar Auszahlung im Ort.

Travel money and prize money /Place 1-20/ according to the WC Reglement 5.1. and 6.2.3. will be paid only to bank accounts.

Für die Elektronische Auszahlung brauchen wir :

IBAN

BIC-code

Adresse von der Bank, Bankverbindung



For electronic payment please fill in the bank information:

IBAN

BIC-code

Bank-address

Danke, mit sportlichen Grüßen
Best Regards

Barbora Barešová

Secretary General - OC Harrachov

cell: +420 739 321 556

e-mail: barbora.baresova@harrachov2014.cz

e-mail: office@harrachov2014.cz





FIS SKI FLYING WORLD CUP 2013
adidas arena harrachov
1. – 3.2.2013



TRAVEL EXPENSES FORM

NAME OF NSA:

STREET ADDRESS:

POSTAL CODE:

CITY:

COUNTRY:

CONTACT PERSON:

E-Mail (for the confirmation:)

BANK INFORMATION

ACCOUNT NUMBER:

BENEFICIARY 'S NAME:

FULL NAME OF BANK:

FULL ADDRESS OF BANK:

BANK CLEARING NUMBER:

IBAN (International Bank Account Number)

BIC (Bank Identifier Code)/SWIFT

Account Currency (e. g. EURO)

VAT Number (Tax Number)





FÉDÉRATION INTERNATIONALE DE SKI
 INTERNATIONAL SKI FEDERATION
 INTERNATIONALER SKI - VERBAND



No. FLY VI / CZE 1.Verlängerung

CERTIFICATE OF JUMPING HILL
CERTIFICAT DE CONFORMITE
SCHANZENPROFILBESTÄTIGUNG

Date of issue 05.01 2008
 Établi le
 Ausgestellt am

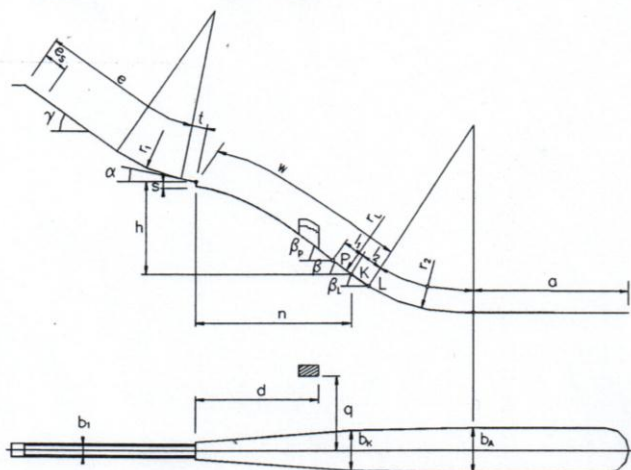
Valid till 31.12.2013
 Valable jusq' au
 Gültig bis

Place: Harrachov

Name: Certak

HS = 205 m h/n 0.609

Vo = 28m/s



e = 118.5 m	$l_1 = 36.29$ m	P = 148 m
$e_s = 19$ m	$l_2 = 20$ m	K = 185 m
t = 8.0 m	a = 105 m	L = 205 m
$\gamma = 35^\circ$	$\beta_p = 38.5^\circ$	$b_1 = 3$ m
$\alpha = 10.5^\circ$	$\beta = 34.5^\circ$	$b_K = 33.3$ m
$r_1 =$ Kloth.	$\beta_L = 32.3^\circ$	$b_A =$ m
h = 95.69 m	$r_L = 520$ m	d = 115 m
n = 157.25 m	$r_2 = 115$ m	q = 86 m
s = 4.62 m		

JUMPING HILL APPROVED BY THE FIS
 TREMPLIN HOMOLOGUE PAR LA FIS
 DURCH DIE FIS GENEHMIGTE SPRUNGSCHANZE

SUB-COMMITTEE FOR JUMPING HILLS

CHAIRMAN:

Handwritten signature

PROGRAM WC 2013

Thursday 31.01.2013

21.00 Apache Music Club **Cartonnage (cze) live**
Entry: 500 CZK/20 EUR

Friday 01.02.2013

14.30 Opening of Adidas Arena
14.45 Warm Up Live Concert **Cartonnage**
15.30 Official Training 2 rounds, HS 205
18.00 Qualification, HS 205
18.45 Special projections, mapping, fire show, laser show, fireworks
19.00 Heineken After Party Live Concert **Cartonnage**
21.00 Apache Music Club **AC/DC Revival (cze) live**
Entry: 600 CZK/24 EUR

Saturday 02.02.2013

12.30 Opening of Adidas Arena
13.00 Warm Up Live Concert **AC/DC Revival**
14.30 Trial Round, HS 205
16.00 1st Round
Final Round
Afterwards Prize Giving Ceremony 1st - 3rd place
18.15 Special projections, mapping, fire show, laser show, fireworks
18.30 Heineken After Party Live Concert **Mirrors**
21.00 Apache Music Club **MIRRORS (uk) live**
Entry: 750 CZK/30 EUR

Sunday 03.02.2013

10.00 Opening of Adidas Arena
11.00 Warm Up Live Concert **Eddie Stoilow** Part 1
12.30 Qualification WC, HS 205
13.15 Warm Up Live Concert **Eddie Stoilow** Part 2
14.00 1st Round
Final Round
Afterwards Prize Giving Ceremony 1st - 3rd place