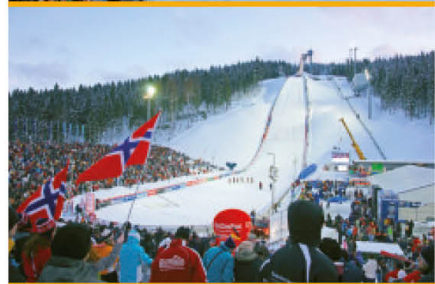


EINLADUNG / INVITATION

The National Ski Association of Germany takes pleasure in inviting all member Associations of the International Ski Federation (FIS) to participate in the



F I S

TEAM
TOUR
2 0 1 3

WILLINGEN, GER
KLINGENTHAL, GER
OBERSTDORF, GER

from February the 08th to February the 17th February 2013

Sponsoren und Partner

FIS Presenting Sponsor



FIS Central Sponsor



FIS Data Sponsor



INHALT / CONTENT

EINLADUNG / INVITATION	3
WILLKOMMEN / WELCOME	4
ORGANISATION DER FIS-TEAM-TOUR / ORGANIZATION OF THE FIS-TEAM-TOUR	7
ALLGEMEINE BESTIMMUNGEN / GENERAL REGULATIONS	9
DIE ORGANISATIONSKOMITEES / THE ORGANIZING COMMITTEES	12
SCHANZENBESCHREIBUNGEN / JUMPING HILL DESCRIPTIONS	15
ZEITPLAN / SCHEDULE	18
ÖFFNUNGSZEITEN RENNBÜRO / RACE OFFICE OPENING HOURS	20

**EINLADUNG / INVITATION**

Im Namen des Internationalen Skiverbandes (FIS), des Deutschen Skiverbandes (DSV) sowie der Organisationskomitees von Willingen, Klingenthal und Oberstdorf freuen wir uns, alle FIS-Mitgliedsverbände zur FIS-Team-Tour vom 08. Februar bis 17. Februar 2013 einladen zu dürfen.

On behalf of the International Ski Federation (FIS), the National Ski Association of Germany (DSV), the Organizing Committees of Willingen, Klingenthal and Oberstdorf are pleased to invite all FIS Member Associations to participate in the FIS-Team-Tour from 08th February to 17th February 2013.

WILLKOMMEN / WELCOME

Liebe Skisprungfreunde,

In der kommenden Wintersaison 2013 dürfen wir wieder spannende Wettkämpfe der Skispringer auf den verschiedenen Sprungschanzen der Welt erwarten. Es wird interessant sein zu sehen, wer von den arrivierten Springern seine Leistung auch in der kommenden Saison abzurufen imstande ist, oder ob sich neue Talente in den Vordergrund zu schieben vermögen. Ganz besonders spannend werden die Teambewerbe sein, die ein klares Leistungsbild der Stärke der teilnehmenden internationalen Mannschaften widerspiegeln.

Neben der Vierschanzentournee wird vor allem die Team-Tour Aufschluss über die Mannschaftsstärke der Nationen vermitteln und dies kurz vor Beginn der Nordischen Ski-Weltmeisterschaften in Val di Fiemme, was natürlich ein zusätzliches Spannungsmoment für die Team-Tour bedeutet.

Wir dürfen Sie alle einladen vor Ort oder via Bildschirm diese spannenden Bewerbe mitzuverfolgen und freuen uns über Ihr Kommen und Ihr Interesse am Skisprungsport.

Mit sportlichen Grüßen

Paul Ganzenhuber

Vorsitzender FIS- Komitee für Kalenderplanung



Dear friends of ski jumping!

In the coming winter season 2013, we can again look forward to exciting competitions of the ski jumpers on the different ski jumping hills around the world.

It will be interesting to see, who of the established ski jumpers will be able to prove their skills also in the coming season, and whether there will be any new young talents.

The team competitions, which are clearly reflecting the capacity of the participating international teams, will be especially exciting.

In addition to the Vierschanzentournee, the Team-Tour above all will demonstrate the participating nations' team capacity, shortly before the Nordic World Ski Championships in Val di Fiemme take place - which, of course, creates additional suspense for the Team-Tour.

We would like to invite you most cordially to follow these exciting competitions in the stadiums or in front of the television, and we are pleased about your coming and your interest in ski jumping!

Sportive greetings

Paul Ganzenhuber

Chairman FIS Committee for Calendar Planning

WILLKOMMEN / WELCOME

Liebe Skisport-Freunde!

Auch im fünften Jahr Ihres Bestehens hat die FIS-Team-Tour nichts von ihrem Reiz eingebüßt. Denn der Teamgedanke, der bei der FIS-Team-Tour eine entscheidende Rolle spielt, kommt nicht nur bei den Mannschaften und Athleten an, sondern findet auch beim Publikum nach wie vor großen Zuspruch.

Wir alle dürfen uns also wieder auf packende Mannschaftswettbewerbe freuen, wie sie es eben nur in dieser einen, ganz speziellen Weltcup-Woche gibt.

Allen Verantwortlichen, Mitarbeitern und Helfern der ausrichtenden Vereine, die bereits wieder unermüdlich im Einsatz sind, um uns dieses großartige Gemeinschaftserlebnis zu ermöglichen, möchte ich auf diesem Wege für ihr großes Engagement danken. Ohne ihre Mithilfe wäre eine solche Veranstaltung nicht durchführbar.

Ich wünsche allen Teams eine gute Anreise und einen möglichst erfolgreichen Verlauf der Wettbewerbe!

Herzlich willkommen bei der 5. FIS-Team-Tour!

Alfons Hörmann

DSV-Präsident



Dear friends of ski sports!

Even in its fifth year of existence, the FIS-Team-Tour has not lost any of its charm. The team spirit, which plays a decisive role for the FIS-Team-Tour, is not only well received by the teams and athletes, but also by the spectators.

Therefore, we can all look forward to exciting team competitions, which only take place during this very special World Cup week.

I would like to thank all people in charge, employees and volunteers of the participating ski clubs for their great commitment, who are doing their utmost to make this remarkable shared experience possible. Without their support, such an event would not be feasible.

I would like to wish all teams a safe trip and successful competitions!

My most cordial welcome to the 5th FIS-Team-Tour!

Alfons Hörmann

DSV President

Grußwort / Greeting

Sportler, Trainer, Betreuer, Funktionäre, Medienvertreter und nicht zuletzt die vielen, vielen Fans begrüßen wir recht herzlich zur fünften FIS-Team-Tour mit den Veranstaltungen in Willingen (8.-10. Februar 2013), Klingenthal (12./13. Februar 2013) und Oberstdorf (15.-17. Februar 2013). Ja, es ist wahr: Wir feiern mit dem „Fünffährigen“ ein kleines, aber feines Jubiläum. Wer hätte das zum Start der neuen Veranstaltungsreihe mit fünf Weltcup-Konkurrenzen im Skispringen und Skifliegen innerhalb von nur zehn Tagen gedacht!

Wir freuen uns sehr, dass die FIS-Team-Tour bei den Sportlern und den Zuschauern so gut ankommt und bedanken uns bei allen Helfern aus den drei deutschen Veranstaltungsorten im waldeckischen Upland, im Vogtland und im Allgäu ganz herzlich für die gelungene Kooperation und den gemeinschaftlichen Erfolg. So weit die Regionen auch geographisch in Deutschland auseinander liegen, so eng sind die Beteiligten in den bisherigen fünf Jahren seit der Premiere zusammen gerückt. Das freut uns außerordentlich.

Die neuerliche Austragung der FIS-Team-Tour wird abermals den Team-Gedanken fördern, denn am Ende gibt es neben den Weltcup-Siegen im Einzel und im Team einmal mehr eine Gesamtwertung, die einen Extra-Scheck über 100.000 Euro für die Champions und die begehrte Team-Tour-Trophäe zum Zeichen des Sieges vorsieht. Einmal mehr heißt es: „The winner takes it all!“ Aber wir sind davon überzeugt, dass auch diesmal die Entscheidung erst mit dem letzten Sprung fallen wird.

Unser persönlicher Dank gilt den Vertretern des Internationalen Skiverbandes (FIS) und den Verantwortlichen des Deutschen Skiverbandes (DSV) für das nun seit fünf Jahren erfolgreiche Zusammenwirken und die von Erfolg gekrönte Kooperation. Wir wissen, dass sich die besten Skispringer und Skiflieger der Welt bei uns als Gäste wohl fühlen und die FIS-Team-Tour für alle einen besonderen Stellenwert neben den anderen Saison-Highlights genießt.

Allen Weitenjägern wünschen wir erstklassige Sprünge, große Weiten und sichere Landungen auf den drei Schanzen in Willingen, Klingenthal und Oberstdorf. Das fünfjährige Jubiläum wollen wir mit allen Beteiligten gebührend feiern und zu einem viel beachteten Fest des internationalen Wintersports werden lassen. Auch die Veranstaltungen 2013 sollen in der Erinnerung von Sportlern und Zuschauern einen festen Platz bekommen. Wir werden mit unseren verlässlichen ehrenamtlichen Helfern alles tun, damit die FIS-Team-Tour nach den guten Referenzen aus den Vorjahren auch diesmal das Zertifikat „Geprüft und für gut befunden“ erhält. Dafür arbeiten wir unverändert mit viel Idealismus und Herzblut.

Wir sind bereit und werden einmal mehr sehr gerne und aus ganzem Herzen gute Gastgeber sein.

Jürgen Hensel (OK Willingen)
Alexander Ziron (OK Klingenthal)
Stefan Huber (OK Oberstdorf)

We would like to extend our most cordial welcome to all athletes, trainers, coaches, officials, media representatives, and last but not least to the many, many fans on the occasion of the fifth FIS-Team-Tour with its competitions in Willingen (February 8-10, 2013), in Klingenthal (February 12/13, 2013) and in Oberstdorf (February 15-17, 2013). Yes, it is true. We can celebrate the Team-Tour's fifth anniversary – a small but nice anniversary. Who would have thought that at the beginning of the new event series with five World Cup competitions in ski jumping and ski flying in only 10 days!

We are very pleased, that the FIS-Team-Tour is so well received by athletes and spectators alike, and we would like to thank all volunteers from the three German venues in the Waldeck Upland, Vogtland and Allgäu region most cordially for the perfect cooperation and the joint success. As far away from each other these German regions may be from a geographical point of view, as close have the participants become in the five years since the first FIS-Team-Tour. This is a great achievement!

The upcoming FIS-Team-Tour will again support the team spirit. At the end of the Tour, we will – in addition to the World Cup wins in individual and team competitions – once again look at the overall standings, promising an extra cheque for 100,000 Euro for the champions and the much sought-after Team-Tour-Trophy for the winner. Once again the motto is “The winner takes it all!” – but we are quite sure that the winner will be determined only in the last jump, as in the past years.

We would like to thank the representatives of the International Ski Federation (FIS) and the persons in charge of the German Ski Federation (DSV) for the five years of working together and the successful cooperation. We know that the world's best ski jumpers and ski flyers are feeling comfortable as our guests, and that the FIS-Team-Tour has a special significance for all, besides the other highlights of the season.

We would like to wish all participating athletes going for records best results, far jumps and secure landings on the three ski jumping hills in Willingen, Klingenthal and Oberstdorf. On our fifth anniversary, we will celebrate a great festival of international winter sports with all people involved. Our events in 2013 shall be well remembered by athletes and spectators alike. Supported by our reliable volunteers, we will do our utmost to guarantee that the FIS-Team-Tour will once again get the certificate “Tested and approved” after the good recommendations of the previous years. For this purpose, we are investing a good deal of idealism and passion.

We are well prepared and would love to be your hosts again this season.

Jürgen Hensel (OC Willingen)
Alexander Ziron (OC Klingenthal)
Stefan Huber (OC Oberstdorf)

ORGANISATION DER FIS-TEAM-TOUR / ORGANIZATION OF THE FIS-TEAM-TOUR

FIS-Team-Tour Board / FIS-Team-Tour-Board

Stefan Huber	Koordinator FIS-Team-Tour OK Oberstdorf	Coordinator FIS-Team-Tour OC Oberstdorf
Jürgen Hensel	OK Willingen	OC Willingen
Alexander Ziron	OK Klingenthal	OC Klingenthal
Walter Hofer	FIS Renndirektor Skispringen	FIS Race Director Skijumping
Thomas Pfüller	DSV-Generalsekretär	Secretary General of the DSV
Rudi Tusch	DSV-Koordinator Team-Tour	DSV-Coordinator Team-Tour
Dieter Schütz	Medienkoordinator	Chief of media
Michael Schmid	Sportfive	Sportfive

Geschäftsstelle FIS-Team-Tour / Branch Office FIS-Team-Tour

Skisport- und Veranstaltungen GmbH
 Am Faltenbach 27, D-87561 Oberstdorf, Germany
 Tel.: +49 8322 80 90 300; Fax +49 8322 80 90 301
 e-mail: info@fis-team-tour.de
 www.fis-team-tour.de

ORGANISATIONSKOMITEE WILLINGEN / ORGANIZING COMMITTEE WILLINGEN

Willingen, 08. – 10. Februar 2013 / Willingen, 08th - 10th February 2013

Ski-Club Willingen e.V.

Zur Mühlenkopfschanze 1, D-34508 Willingen, Germany
 Tel.: +49 5632 960 0, Fax: +49 5632 960 370
 e-mail: info@sc-willingen.de
 www.weltcup-willingen.de

OK und Rennbüro / OC and Race Office

Funktionsgebäude Mühlenkopfschanze
 Tel.: +49 5632 960 110
 Fax: +49 5632 960 370
 e-mail: rennbuero@sc-willingen.de

Quartierbüro / Accomodation Office

Geschäftsstelle Ski-Club Willingen e.V.
 Tel.: +49 5632 960 0
 Fax: +49 5632 960 370
 e-mail: info@sc-willingen.de

Medienzentrum / Media center

Akkreditierungsbüro / accreditation office
 Besucherzentrum, Am Hagen 10, 34508 Willingen
 Tel.: +49 5632 960 140
 Fax: +49 5632 960 130
 e-mail: presse@sc-willingen.de

Subpressezentrum / Subpress center (Fr/Fri: 13.30 - 20.00; Sa/Sat + So/Sun: 10.30 - 18.00)

Zur Mühlenkopfschanze 1, 34508 Willingen
 Tel.: +49 5632 960 400
 Fax: +49 5632 960 492
 e-mail: subpresse@sc-willingen.de

ORGANISATIONSKOMITEE KLINGENTHAL / ORGANIZING COMMITTEE KLINGENTHAL

Klingenthal, 12.-13. Februar 2013 / Klingenthal, 12th-13th February 2013

VSC Klingenthal e.V.

Neue Wiesen 7, D-08248 Klingenthal, Germany
Tel.: +49 37467 2808611, Fax: +49 37467 2808630
e-mail: info@weltcup-klingenthal.de
www.weltcup-klingenthal.de

OK und Rennbüro / OC and Race Office

OK – Vogtland Arena
Tel.: +49 37467 2808614
Fax: +49 37467 2808630
e-mail: sport@weltcup-klingenthal.de

Quartierbüro / Accommodation Office

Geschäftsstelle VSC Klingenthal e.V.
Tel.: +49 37467 2808615
Fax: +49 37467 2808630
e-mail: hotel@weltcup-klingenthal.de

Medienzentrum / Media center

Vogtland Arena, Klingenthal
Tel.: +49 37467 2808660
Fax: +49 37467 2808669
e-mail: presse@weltcup-klingenthal.de

Akkreditierungsbüro / Accreditation Office (11.02. - 12.02.2013)

Sparkasse Vogtland, Marktplatz 5 Klingenthal
Tel.: +49 3741 1235780
Fax: +49 37467 2808630
e-mail: akkreditierung@weltcup-klingenthal.de

ORGANISATIONSKOMITEE OBERSTDORF / ORGANIZING COMMITTEE OBERSTDORF

Oberstdorf, 15.-17. Februar 2013 / Oberstdorf, 15th-17th February 2013

Skisport- und Veranstaltungen GmbH

Am Faltenbach 27, D-87561 Oberstdorf, Germany
Tel.: +49 83 22 80 90 300 ; Fax +49 83 22 80 90 301
e-mail: info@skifliegen-oberstdorf.com
www.skifliegen-oberstdorf.com

OK und Rennbüro / OC and Race Office

Oberstdorf Haus
Tel.: +49 83 22 80 90 – 400 (OK-Büro)
Fax: +49 83 22 80 90 – 498 (Rennbüro)

Quartierbüro / Accommodation Office

Oberstdorf Haus
Tel.: +49 83 22 700 – 209
Fax: +49 83 22 700 – 236
e-mail: booking@oberstdorf.de

Medienzentrum / Media center

Heini-Klopfer-Skifluggarena
Tel.: +49 83 22 80 90 - 806
Fax: +49 83 22 80 90 - 896
e-mail: media@skifliegen-oberstdorf.com

ALLGEMEINE BESTIMMUNGEN / GENERAL REGULATIONS

DURCHFÜHRUNG / ORGANIZATION

Die Durchführung der Wettkämpfe anlässlich der FIS-Team-Tour 2013 erfolgt nach der IWO und dem Weltcup-Reglement der FIS.

The competitions of the FIS-Team-Tour 2013 are organized by the ICR and the World Cup rules of the FIS.

ANMELDUNG / ENTRY

Zusage über Teilnahme
Announcement of team size
28.12.2012

Mannschaftsmeldung
Definitive registration
28.01.2013

Der Zugang zur Online Registrierung wird über den Mitglieder-Bereich der FIS Homepage <http://www.fis-ski.com> ermöglicht.

Access to the online registration system is possible through the Member Section of the FIS Homepage <http://www.fis-ski.com>.

AN- UND ABREISETERMINE / TRAVELLING DATES

Willingen	Anreise: 07.02.2013	Willingen	Abreise: 11.02.2013
Klingenthal	Anreise: 11.02.2013	Klingenthal	Abreise: 14.02.2013
Oberstdorf	Anreise: 14.02.2013	Oberstdorf	Abreise: 17.02.2013

Die An- und Abreisetermine sind unbedingt einzuhalten!

Please pay attention to transit-days!

QUARTIERE / ACCOMMODATION

Die Quartiere werden vom OK nach Reglement gebucht (Nationenquote). Es werden nur Quartierbestellungen berücksichtigt, die bis zum 28. Dezember 2012 (Meldeschluss) bei den Austragungsorten eingegangen sind. Anspruch auf gebuchte Unterkünfte haben die teilnehmenden Nationen nur für jene Anzahl an Personen, die rechtzeitig zum Meldeschluss gemeldet waren.

Für Buchungen, die nach dem Meldeschluss storniert werden, ist eine Stornogebühr von 100% der anfallenden Kosten vom betreffenden nationalen Verband zu bezahlen.

Sollten die nationalen Verbände eine andere Unterkunft verlangen oder buchen als vom OK angeboten, müssen sie die tatsächlichen Kosten selbst bezahlen, d.h. das OK entschädigt den Verband ausschließlich im Rahmen des Reglements. Bei einer eigenen Buchung liegt die volle Verantwortung für alle Details und Absprachen bei den nationalen Verbänden, das OK ist über diese Buchung zu informieren.

Bitte beachten Sie zudem, dass alle im Hotel in Anspruch genommenen Extras von den Teams vor Ort in der Unterkunft selbst bezahlt werden müssen.

Accommodation bookings are made by the OC according to the rules (national quota). Only accommodation orders which have been sent to the venues by 28th of December 2012 (deadline) will be considered. The National Ski Associations can only claim accommodation for the number of persons entered prior to the deadline.

For bookings, which are cancelled after the deadline, a cancellation fee of 100 % of the incurred costs is to be paid by the respective National Ski Association.

If the National Ski Associations wish to use and book another accommodation than the one proposed by the OC, they have to pay the actual costs, i.e. the OC will only reimburse the amount according to the rules.

When making their own bookings, the National Ski Associations bear full responsibility for all details and agreements; the OC has to be informed about this booking.

Please also note that all extras utilised in the hotel must be paid by the teams directly at the hotel.

UNFALLVERSICHERUNG / ACCIDENT INSURANCE

Alle Teilnehmer müssen den Nachweis einer Unfallversicherung erbringen. Die Veranstalter übernehmen keine Haftung für Unfälle und deren Folgen, auch nicht gegenüber dritten Personen.

All participants have to provide evidence of insurance. The organiser is neither liable for accidents and their consequences nor for thirdparty claims.

REISEKOSTENERSTATTUNG / REIMBURSEMENT OF TRAVEL EXPENSES

Die Spesenabrechnungen für die jeweilige Veranstaltung finden statt:

Willingen - am 08. Februar 2013 bei der Mannschaftsführersitzung
Klingenthal - am 12. Februar 2013 bei der Mannschaftsführersitzung
Oberstdorf - am 14. Februar 2013 bei der Mannschaftsführersitzung

Expenses will be reimbursed for the respective event:

Willingen - 08th of February 2013 during the team captain's meeting
Klingenthal - 12th of February 2013 during the team captain's meeting
Oberstdorf - 14th of February 2013 during the team captain's meeting

PREISGELD / PRIZE MONEY

Das Tagespreisgeld wird nach der Veranstaltung ausgezahlt. Das Gesamtpreisgeld für das beste Team wird nach dem letzten Wettkampf in Oberstdorf ausgehändigt.

Das Team muss eine Liste mit der Aufteilung des Gesamtpreisgeldes zur Verfügung stellen!

Die Auszahlung des Preisgeldes ist an die Teilnahme der Athleten an offiziellen FIS-Veranstaltungen gebunden.

Die Auftaktpressekonferenz der FIS-Team-Tour und die Siegerpressekonferenzen sind offizielle FIS-Veranstaltungen.

Das Organisationskomitee behält sich ausdrücklich das Recht vor, die Höhe des Preisgeldes zu kürzen, falls Athleten dieser Verpflichtung nicht nachkommen.

The daily prize money will be disbursed after the event. The total prize money for the best team will be issued after the last competition in Oberstdorf.

The team has to provide a list of the breakdown of the total prize money!

The prize money is paid out subject to the athlete's participation in official FIS events. The kickoff press conference of the FIS-Team-Tour and the winner's press conferences are official FIS events. The organizing committee expressly reserves the right to reduce the amount of the prize money in case an athlete fails to fulfil this obligation.

AKKREDITIERUNGEN UND PARKSCHEINE FÜR TEAMS UND OFFIZIELLE

ACCREDITATION AND PARKING TICKETS FOR TEAMS AND OFFICIALS

Sowohl die Akkreditierungen als auch die Parkscheine sind für alle drei Veranstaltungsorte gültig und werden in Willingen ausgegeben. Zusätzliche Parkscheine und Akkreditierungen können in den jeweiligen Orten beantragt werden. Ersatzakkreditierungen werden für eine Gebühr von EUR 50 ausgestellt!

Both accreditations as well as parking tickets are valid for all three venues and will be issued in Willingen. Additional parking tickets and accreditations can be requested at the respective venue. There will be a charge of EUR 50 for each replacement accreditation issued!

TRANSPORT / TRANSPORTATION

Für den Transport der Athleten, Trainer und weiterer Teammitglieder sind die Teams verpflichtet, ihre eigenen Fahrzeuge zu verwenden und sind somit unabhängig bei der Auswahl der Reiseroute.

Bitte verwenden Sie für die Reise zwischen den Tour-Orten unsere Team-Tour Reisebeschreibung (beiliegend).

For Stage-to-Stage transportation of athletes, trainers and other team members, the teams are required to have their own vehicles and are independent in their choice of means of travel.

Please refer our Team-Tour Route Book (enclosed) for travel directions from a Tour-Venue to another.

VISUM / VISA

Bitte beachten Sie, dass Bürger einiger Länder ein Visum für den Besuch in Deutschland benötigen.

Wenden Sie sich an die deutsche Botschaft in Ihrem Heimatland. Für ein offizielles Einladungsschreiben senden Sie bitte eine E-Mail-Anfrage an info@erdinginger-arena.de an das OK in Oberstdorf.

Please remember that citizens of some countries will need visa for visiting Germany. Please contact the German embassy in your home country. For an official letter of invitation please send an email request to the OC Oberstdorf: info@erdinginger-arena.de.

FUNK / RADIO COMMUNICATION

Die Funkfrequenzen müssen durch die Regulierungsbehörde genehmigt werden. Zur Weiterleitung der Daten verwenden Sie bitte den beiliegenden Datenerfassungsbogen. Ohne Genehmigung ist der Betrieb strafbar. Es können Strafen in Höhe bis zu EUR 500.000 ausgesprochen werden. Die Genehmigungsgebühr entnehmen Sie bitte dem beigefügten Informationsformular der Regulierungsbehörde.

The radio frequencies need to be authorized by the regulatory authority. For data transfer, please use the enclosed form. Unauthorized use is liable to prosecution. Fines of up to EUR 500,000 may be imposed. The authorization fees can be found in the enclosed information form of the regulatory authority.



DIE ORGANISATIONSKOMITEES / THE ORGANIZING COMMITTEES

Willingen

Organisations- und Wettkampfkomitee Organizing- and Competition Committee

Präsidenten / Chairmen:

Thomas Trachte (Bürgermeister / Mayor)
Jürgen Hensel (Präsident / Chairman)

Mitglieder / Members:

Stellvertreter / Deputies:

Walter Frosch (Präsident / Chairman)
Wilhelm Saure (Präsident / Chairman)
Helmut Fistler (Schatzmeister / Treasurer)
Markus Kesper
Dieter Schütz (Pressechef SC Willingen)
Volkmar Hirsch
Wolfgang Schlüter
Jürgen Müller
Jörg Virnich
Dr. Bodo Flake (DRK Willingen)

Finanzen / Finances:

Sekretär / Secretary:

Medien / Media:

Rennleiter / Chief of Competition:

Schanzenchef / Chief Jumping Hill:

Unterbringung / Accommodation:

Service / Service:

Medizinische Versorgung / Medical Service:

FIS Funktionäre / FIS Officials:

FIS-Renndirektor / FIS-Race Director:

Assistent FIS-Renndirektor / FIS RD-Assistant:

FIS Technischer Delegierter /

FIS Technical Delegate:

Ass. FIS Technischer Delegierter /

FIS Ass. Technical Delegate:

FIS Materialkontrolle / FIS Equipment Control:

Walter Hofer
Miran Tepes

Pekka Hyvärinen, FIN

Nikolay Petrov, RUS
Sepp Gratzler

Sprungrichter / Judges:

Bob Knoll, GER
Asko Aalto, FIN
Ole Walseth, NOR
Jevgen Jesenek, SLO
Peter Stano, SVK

DIE ORGANISATIONSKOMITEES / THE ORGANIZING COMMITTEES

Klingenthal

Organisations- und Wettkampfkomitee Organizing- and Competition Committee

Präsidenten / Chairmen:

Dr. Tassilo Lenk
Manfred Deckert

Mitglieder / Members:

Generalsekretär / Secretary General:

Finanzen / Finances:

Unterbringung / Accommodation:

Medien / Media:

Rennleiter / Chief of Competition:

Rennsekretär / Competition Secretary:

Schanzenchef / Chief Jumping Hill:

Medizinische Versorgung / Medical Service:

Alexander Ziron
Andreas Kunoth
Marika Ziron
Sascha Brand
Andreas Hille
Sandy Riedl-Sefferth
Tino Krause
Beate Meinhold

FIS Funktionäre / FIS Officials:

FIS-Renndirektor / FIS Race Director:

Assistent FIS-Renndirektor / FIS RD-Assistant:

FIS Technischer Delegierter /

FIS Technical Delegate:

Ass. FIS Technischer Delegierter /

FIS Ass. Technical Delegate:

FIS Materialkontrolle / FIS Equipment Control:

Walter Hofer
Miran Tepes

Pekka Hyvärinen, FIN

Nikolay Petrov, RUS
Sepp Gratzler

Sprungrichter / Judges:

Joachim Lesser, GER
Michael Bartos, CZE
Pirio Karjalainen, FIN
Eveniy Vashurin, RUS
Janez Bester, SLO

DIE ORGANISATIONSKOMITEES / THE ORGANIZING COMMITTEES

Oberstdorf

Organisations- und Wettkampfkomitee
Organizing- and Competition Committee

Präsident / Chairman:

Dr. med. Peter Kruijer

Mitglieder / Members:

Generalsekretär / Secretary General:

Stefan Huber

Finanzen / Finances:

Andreas Gehring

Unterbringung / Accommodation:

Stefanie Blaha

Medien / Media:

Thomas Weiß

Rennleiter / Chief of Competition:

Ralf Schmid

Rennsekretär / Competition Secretary:

Stephanie Berkoldt

Schanzenchef / Chief Jumping Hill:

Theo Käufler

Chef Sicherheit / Chief Stewart:

Hans-Christoph von Linstow

Medizinische Versorgung / Medical Service:

Dr. med. Peter Kruijer

FIS Funktionäre / FIS Officials:

FIS-Renndirektor / FIS Race Director:

Walter Hofer

Assistant FIS-Renndirektor / FIS RD-Assistant:

Miran Tepes

FIS Technischer Delegierter /

Gabriel Groß, SLO

FIS Technical Delegate:

Ass. FIS Technischer Delegierter /

FIS Ass. Technical Delegate:

Franck Salvi, FRA

FIS Materialkontrolle / FIS Equipment Control:

Sepp Gratzner

Sprungrichter / Judges:

Mirko Hünefeld, GER

Wolfgang Reißner, AUT

Teppo Nieminen, FIN

William Trachsel, FRA

Glen Jones, USA

SCHANZENBESCHREIBUNGEN / JUMPING HILL DESCRIPTIONS

» Willingen



FÉDÉRATION INTERNATIONALE DE SKI
INTERNATIONAL SKI FEDERATION
INTERNATIONALER SKI - VERBAND

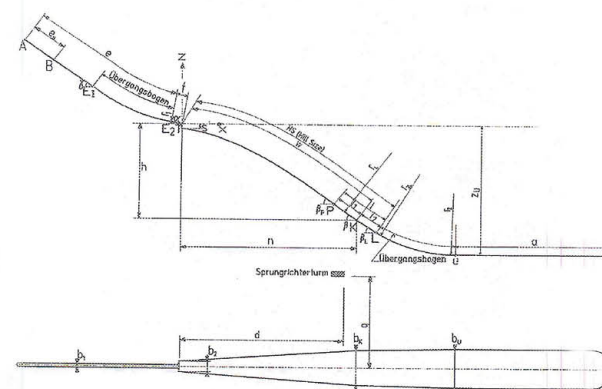


No. 55 / GER 44 1. Verlängerung
CERTIFICATE OF JUMPING HILL
CERTIFICAT DE CONFORMITE
SCHANZENPROFILBESTÄTIGUNG

Date of issue 03.12.2010 Valid till 31.12.2015
Établi le Valable jusqu'au
Ausgestellt am Gültig bis

Place: Klingenthal Name: Schwarzwergschanze

HS = 140 m h/n = 0.578 Vo = 26.1m/s



e = 97.50 m	l ₁ = 18.51 m	z _U = 88 m
e _s = 24.00 m	l ₂ = 14.55 m	K = 125 m
t = 6.80 m	a = 100 m	L = 139.55 m
γ = 35 °	β _p = 37 °	b ₁ = 2.50 m
α = 11.0 °	β = 34.5 °	b ₂ = 9.00 m
r ₁ = 105 m	β _L = 32.5 °	b _K = 25.80 m
h = 62.24 m	r _L = 424 m	b _u = 27.75 m
n = 107.68 m	r _{2L} = 120 m	d = 88.00 m
s = 3.25 m	r ₂ = 110 m	q = 45.00 m

Remarks/Remarques/Bemerkungen:

JUMPING HILL APPROVED BY THE FIS
TREPLIN HOMOLOGUE PAR LA FIS
DURCH DIE FIS GENEHMIGTE SPRUNGSCHANZE

SUB-COMMITTEE FOR JUMPING HILLS

CHAIRMAN:

» Klingenthal



FÉDÉRATION INTERNATIONALE DE SKI
INTERNATIONAL SKI FEDERATION
INTERNATIONALER SKI - VERBAND

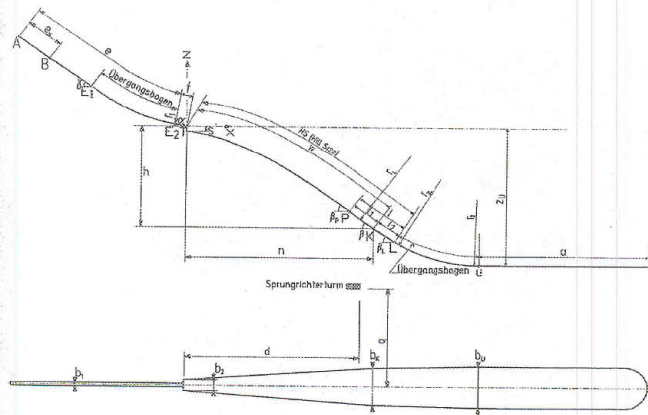


No. 55 / GER 44 1. Verlängerung
CERTIFICATE OF JUMPING HILL
CERTIFICAT DE CONFORMITE
SCHANZENPROFILBESTÄTIGUNG

Date of issue 03.12.2010 Valid till 31.12.2015
Établi le Valable jusq' au
Ausgestellt am Gültig bis

Place: Klingenthal Name: Schwarzbergschanze

HS = 140 m h/n = 0.578 Vo = 26.1m/s



e = 97.50 m	$l_1 = 18.51$ m	$z_U = 88$ m
$e_s = 24.00$ m	$l_2 = 14.55$ m	K = 125 m
t = 6.80 m	a = 100 m	L = 139.55 m
$\gamma = 35^\circ$	$b_1 = 2.50$ m	$b_2 = 9.00$ m
$\alpha = 11.0^\circ$	$\beta = 34.5^\circ$	$b_K = 25.80$ m
$r_1 = 105$ m	$\beta_L = 32.5^\circ$	$r_L = 424$ m
h = 62.24 m	$r_{2L} = 120$ m	d = 88.00 m
n = 107.68 m	$r_2 = 110$ m	q = 45.00 m
s = 3.25 m		

Remarks/Remarques/Bemerkungen:

JUMPING HILL APPROVED BY THE FIS
TREMPLIN HOMOLOGUE PAR LA FIS
DURCH DIE FIS GENEHMIGTE SPRUNGSCHANZE

SUB-COMMITTEE FOR JUMPING HILLS

CHAIRMAN:

» Oberstdorf



FÉDÉRATION INTERNATIONALE DE SKI
INTERNATIONAL SKI FEDERATION
INTERNATIONALER SKI - VERBAND

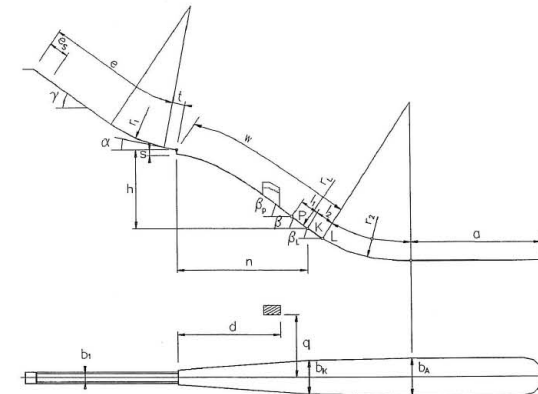


No. FLY 1 GER 2. Verlängerung
CERTIFICATE OF JUMPING HILL
CERTIFICAT DE CONFORMITE
SCHANZENPROFILBESTÄTIGUNG

Date of issue 13.02.2008 Valid till 31.12.2013
Établi le Valable jusq' au
Ausgestellt am Gültig bis

Place: Oberstdorf Name: Heini Klopfer

HS = 213 m h/n 0.612 Vo = 28,5m/s



e = 113 m	$l_1 = 41.75$ m	P = 143 m
$e_s = 26$ m	$l_2 = 28.18$ m	K = 185 m
t = 7.0 m	a = 70 m	L = 213 m
$\gamma = 39^\circ$	$\beta_p = 39^\circ$	$b_1 = 2.4$ m
$\alpha = 10.5^\circ$	$\beta = 35^\circ$	$b_K = 33.3$ m
$r_1 = 120$ m	$\beta_L = 32.3^\circ$	$b_A = 37$ m
h = 96.05 m	$r_L = 598.1$ m	d = 92 m
n = 156.94 m	$r_2 = 115$ m	q = 33 m
s = 3.5 m		

JUMPING HILL APPROVED BY THE FIS
TREMPLIN HOMOLOGUE PAR LA FIS
DURCH DIE FIS GENEHMIGTE SPRUNGSCHANZE

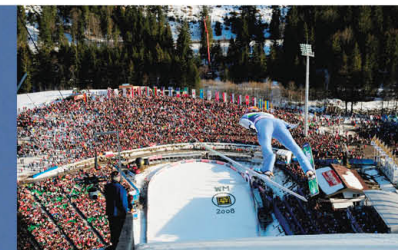
SUB-COMMITTEE FOR JUMPING HILLS

CHAIRMAN:

		Training und Qualifikation <i>training and qualification</i>	Probedurchgang <i>trial round</i>	1. Wertungsdurchgang <i>1st competition round</i>	Finale <i>final</i>	Siegerehrung <i>winner ceremony</i>	Mannschaftsführung <i>Team Captains Meeting</i>	Empfang der Offiziellen <i>Greeting of the Officials</i>
Willingen	Freitag / Friday 08.02.2013	15.30 Uhr / 3.30 pm 18.00 Uhr / 6.00 pm				19.15 Uhr / 7.15 pm Eröffnungsfeier <i>Opening Ceremony</i>	11.00 Uhr 11.00 am	20.30 Uhr 8.30 pm
	Samstag / Saturday 09.02.2013		13.00 Uhr 3.00 am	14.00 Uhr 2.00 pm	anschließend <i>afterwards</i>	anschließend <i>afterwards</i>		
	Sonntag / Sunday 10.02.2013		13.00 Uhr 1.00 pm	14.00 Uhr 2.00 pm	anschließend <i>afterwards</i>	anschließend <i>afterwards</i>		
Klingenthal	Montag / Monday 11.02.2013	Anreise / Arrival				18.30 Uhr / 6.30 pm Eröffnungsfeier / <i>Opening Ceremony</i> Marktplatz		
	Dienstag / Tuesday 12.02.2013	13.00 Uhr / 1.00 pm 15.15 Uhr / 3.15 pm					11.00 Uhr 11.00 am	17.00 Uhr 5.00 pm
	Mittwoch / Wednesday 13.02.2013		14.00 Uhr 2.00 pm	15.15 Uhr 3.15 pm	anschließend <i>afterwards</i>	anschließend <i>afterwards</i>		
Oberstdorf	Donnerstag / Thursday 14.02.2013						19.00 Uhr 7.00 pm	
	Freitag / Friday 15.02.2013	16.00 Uhr / 4.00 pm 18.00 Uhr / 6.00 pm				ca.20.30 Uhr / 8.30 pm Präsentation der Skiflieger <i>presentation of the skiflyers</i>		20.00 Uhr 8.00 pm
	Samstag / Saturday 16.02.2013		15.30 Uhr 3.30 pm	17.00 Uhr 5.00 pm	anschließend <i>afterwards</i>	20.00 Uhr / 08.00 pm Siegerehrung Nordic Park <i>winner ceremony Nordic Park</i>		
	Sonntag / Sunday 17.02.2013		16.00 Uhr 4.00 pm	17.00 Uhr 1.00 pm	anschließend <i>afterwards</i>	anschließend <i>afterwards</i>		

ÖFFNUNGSZEITEN RENNBÜRO / RACE OFFICE OPENING HOURS

Datum / Date	Tag / Day	Ort / Location	Öffnungszeiten / Opening Hours
07.02.2013	Donnerstag / Thursday	Besucherzentrum, Willingen	09.00 – 20.00 Uhr / 9 a.m. – 8 p.m.
08.02.2013	Freitag / Friday	Besucherzentrum, Willingen	09.00 – 20.00 Uhr / 9 a.m. – 8 p.m.
09.02.2013	Samstag / Saturday	Besucherzentrum, Willingen	09.00 – 20.00 Uhr / 9 a.m. – 8 p.m.
10.02.2013	Sonntag / Sunday	Besucherzentrum, Willingen	09.00 – 18.00 Uhr / 9 a.m. – 6 p.m.
11.02.2013	Montag / Monday	Vogtland Arena, Geschäftsstelle	09.00 – 16.00 Uhr / 9 a.m. – 4 p.m.
12.02.2013	Dienstag / Tuesday	Vogtland Arena, Geschäftsstelle	09.00 – 16.00 Uhr / 9 a.m. – 4 p.m.
13.02.2013	Mittwoch / Wednesday	Vogtland Arena, Geschäftsstelle	09.00 – 16.00 Uhr / 9 a.m. – 4 p.m.
14.02.2013	Donnerstag / Thursday	Oberstdorf Haus, Raum Oytal	10.00 – 20.00 Uhr / 10 a.m. – 8 p.m.
15.02.2013	Freitag / Friday	Oberstdorf Haus, Raum Oytal	10.00 – 15.00 Uhr / 10 a.m. – 3 p.m.
16.02.2013	Samstag / Saturday	Oberstdorf Haus, Raum Oytal	10.00 – 15.00 Uhr / 10 a.m. – 3 p.m.
17.02.2013	Sonntag / Sunday	Oberstdorf Haus, Raum Oytal	10.00 – 15.00 Uhr / 10 a.m. – 3 p.m.





WILLINGEN · KLINGENTHAL · OBERSTDORF



Ski-Club Willingen e.V.
Zur Mühlenkopfschanze 1
D-34508 Willingen
Phone: +49 5632 960 0
Fax: +49 5632 960 370
e-mail: info@sc-willingen.de
www.weltcup-willingen.de

VSC Klingenthal e.V.
Neue Wiesen 7
D-08248 Klingenthal
Phone: +49 37467 280 86 11
Fax: +49 37467 280 86 30
e-mail: info@weltcup-klingenthal.de
www.weltcup-klingenthal.de

Skisport- und Veranstaltungs GmbH
Am Faltenbach 27
D-87561 Oberstdorf
Phone: +49 8322 80 90 300
Fax: +49 8322 80 90 301
e-mail: info@skifliegen-oberstdorf.com
www.skifliegen-oberstdorf.de